

Société ESDEC
Longdenstraat 16
7418 EE DEVENTER
HOLLANDE

A l'attention de M Nicolas IZNARD

Ecully, le 20 janvier 2021

N/réf : MT/CS/L.18.04262av2/3

Projet : Système CLICKFIT EVO – TrussHook – Universal Hook - Corrugated

Objet : Enquête de Technique Nouvelle visant l'insertion des modules photovoltaïques en surimposition de plan de couvertures par le biais de crochets de toit.

Monsieur,

Vous nous avez confié une mission en vue de l'établissement d'une Enquête de Technique Nouvelle pour le **procédé intégré simplifié au bâti** de couverture photovoltaïque « Procédé CLICKFIT EVO ».

Un rapport d'enquête est en cours de validité, pour la période du 07 septembre 2018 au 07 septembre 2021.

L'objet de ce rapport consiste à rajouter et/ou à modifier des références d'éléments dans l'enquête technique.

Il s'agit d'une part **du rajout des références suivantes, récapitulées par fabricant :**

Fabricant ACnergy

- Modules monocristallins – 60 cellules (noir) « ACN-60FB-xxx - xxx → 300 Watts de dimensions 992mm x 1650mm x 40mm avec 35mm retour petit côté et 35mm retour grand côté (FT - ACNERGY - ACN-60FB-300 - V2)
- Modules monocristallins – 120 cellules (noir) « ACN-120FB-xxx - xxx → 330 Watts de dimensions 1002mm x 1684mm x 40mm avec 35mm retour petit côté et 35mm retour grand côté (FT - ACNERGY - ACN-120FB-330)
- Modules monocristallins – 120 cellules (noir) « ACN-120WOB-xxx - xxx → 330 Watts de dimensions 1002mm x 1684mm x 40mm avec 35mm retour petit côté et 35mm retour grand côté (FT - ACNERGY - ACN-120FB-330)

Fabricant MYLIGHT SYSTEMS

- Module QUARTZ 300 – « YLxxxDG253L-2 - xxx → 300 W » dimensions 1664mm x 998mm x 32 mm avec 10,8 mm retour petit côté et 10,8 mm retour grand côté (FTE-0009-Fiche technique panneau Quartz 300wc-V1 Design : artemium © 10/2019)
- Module BLACK CRYSTAL – « YLxxxD-30b - xxx → 300, 305, 310 Watts de dimensions 1650mm x 992mm x 35 mm avec 35 mm retour petit côté et 35 mm retour grand côté (Design : artemium © 11/2019)

Fabricant FUTURASUN

- Modules monocristallins – 120 cellules – Half Cut MBB – Multi Busbar « FU xxxM Silk Pro - xxx → 360, 365, 370, 375, 380 Watts » de dimensions 1765 x 1048 x 35 mm avec 30 mm retour petit côté et 30 mm retour grand côté (2020_120m_360-380_Silk_Pro_fr)

Fabricant JA SOLAR

- Modules Mono 5 busbar PERC Black « JAM 60S12-xxx/PR - xxx → 305, 310, 315, 320, 325 Watts de dimensions 996mm x 1657mm x 35mm avec 35mm retour petit côté et 35mm retour grand côté (Version No. : : Global_EN_20190529A)
- Modules Mono Multi-busbar Half Cell full Black « JAM 60S17-xxx/MR - xxx → 320, 325, 330, 335, 340 Watts de dimensions 996mm x 1689mm x 35mm avec 35mm retour petit côté et 35mm retour grand côté (Version No. : : Global_EN_20190612A)

Fabricant LONGI

- Modules monocristallins PERC HiMo4- Half Cut « LR4-60HIH-xxxM - xxx → 350, 355, 360, 365, 370, 375, 380 Watts » de dimensions 1038 x 1755 x 35mm avec 30mm retour petit côté et 30mm retour grand côté (réf. 20200622-Draft V01)
- Modules monocristallins PERC HiMo4- Half Cut « LR4-72HIH-xxxM - xxx → 425, 430, 435, 440, 445, 450, 455 Watts » de dimensions 1038 x 2094 x 35mm avec 25mm retour petit côté et 35mm retour grand côté (réf. 20200622-Draft V01)

Fabricant DUALSUN

- Modules Monocristallins hybrides DUALSUN Spring (all black) isolés « xxxM-60-3BBPI xxx → 300, 305, 310, 315 Watts » de dimensions 991mm x 1650mmx35mm avec 35mm retour petit côté et 35mm retour grand côté (v1.5- mars 2020)
- Modules Monocristallins hybrides DUALSUN Spring (all black) non isolés « xxxM-60-3BBPN xxx → 300, 305, 310, 315 Watts » de dimensions 991mm x 1650mmx35mm avec 35mm retour petit côté et 35mm retour grand côté (v1.5- mars 2020)
- Modules PV monocristallins « Dualsun Flash xxxM-60-0BBP - xxx → 300, 305, 310, 315 Watts » de dimensions de dimensions 991mm x 1650mm x 35mm avec 35mm retour petit côté et 35mm retour grand côté (Version mars 2020 – v1.5)
- Modules PV monocristallins (PV-2) « Dualsun Flash xxxM-60-0BBP - xxx → 300, 305, 310 Watts » de dimensions de dimensions 992mm x 1640mm x 35mm avec 35mm retour petit côté et 35mm retour grand côté (Version décembre 2020 – v1.0)
- Modules PV monocristallins « Dualsun Flash xxxM-60-00 - xxx → 300, 305, 310, 315, 320, 325, 330, 335, 340 Watts » de dimensions de dimensions 996mm x 1658mm x 35mm avec 35mm retour petit côté et 35mm retour grand côté (Version avril 2020 – v1.1)
- Modules PV monocristallins « Dualsun Flash xxxM-120-00 - xxx → 325, 330, 335, 340, 345 Watts » de dimensions de dimensions 1002mm x 1686mm x 35mm avec 35mm retour petit côté et 35mm retour grand côté (Version juillet 2020 – v1.0)
- Modules PV monocristallins « Dualsun Flash xxxM-72-00 - xxx → 340, 345, 350, 355, 360, 365, 370, 375, 380, 385, 390, 395, 400, 405 Watts » de dimensions de dimensions 1002mm x 1980mm x 40mm avec 35mm retour petit côté et 35mm retour grand côté (Version juin 2020 – v1.0)
- Modules PV monocristallins « Dualsun Flash Shingle DSxxxG1-360SBB5 - xxx → 370, 375, 380, 385, 390, 395, 400 Watts » de dimensions de dimensions 1140mm x 1646mm x 35mm avec 35mm retour petit côté et 35mm retour grand côté (Version décembre 2020 – v1.0)
- Modules PV monocristallins « Dualsun Flash AC Black 300Wc de dimensions de dimensions 992mm x 1650mm x 40mm avec 35mm retour petit côté et 35mm retour grand côté (Version v1.0 – Septembre 2020 - DS300M2-60BB-02)

Fabricant LG SOLAR

- Module LG Néon 2 « LGxxxNIC-V5, xxx → 350, 355 Watts » de dimensions 1016mm x 1686 m x 40mm avec 22,5mm retour petit côté et 29mm retour grand côté (référence 05/2020 - DS-NIC-N5-FR-202005)
- Module LG Néon 2 « LGxxxNIC-N5, xxx → 360, 365, 370 Watts » de dimensions 1016mm x 1700 m x 40mm avec 22,5mm retour petit côté et 29mm retour grand côté (référence 05/2020 - DS-NIC-N5-FR-202005)
- Module LG Néon2 Black « LGxxxNIK-N5, xxx → 350, 355 Watts » de dimensions 1016mm x 1700 m x 40mm avec 22,5mm retour petit côté et 29mm retour grand côté (référence DS-U6-120-W -G-F-EN-200716)
- Modules LG NeON 2 Bifacial « LGxxxN2T- J5 → 410, 415 Watts » de dimensions 1024mm x 2064m x 40mm avec 22,5mm retour petit côté et 29mm retour grand côté (référence 09/2020 - DS-N2T-J5-FR-202009)
- Module LG Néon 2 « LGxxxQ1C-V5, xxx → 380 Watts » de dimensions 1016mm x 1700 m x 40mm avec 22,5mm retour petit côté et 29mm retour grand côté (référence 06/2020 - DS-Q1C-V5-ES-202006)
- Modules Monocristallins LG NeON R Prime « LGxxxQ1K- V5 - xxx → 355, 360, 365, 370 Watts » de dimensions 1,016m x 1700mm x 40mm avec 22,5mm retour petit côté et 29mm retour grand côté (DS-Q1K-V5-FR-201909)
- Module LG Mono X Plus « LGxxxS1W-U6, xxx → 365, 370, 375 Watts » de dimensions 1052mm x 1776 m x 40mm avec 22,5mm retour petit côté et 29mm retour grand côté (référence 05/2020 - DS-U6-120-W -G-F-EN-200716)
- Module LG Mono X Plus « LGxxxS1C-U6, xxx → 365, 370, 375 Watts » de dimensions 1052mm x 1776 m x 40mm avec 22,5mm retour petit côté et 29mm retour grand côté (référence 05/2020 - DS-U6-120-W -G-F-EN-200716)
- Modules LG NeON 2 Bifacial « LGxxxN2T- L5 → 405, 410, 415 Watts » de dimensions 1024mm x 2024m x 40mm avec 22,5mm retour petit côté et 29mm retour grand côté (référence 09/2020 - DS-N2T-J5-FR-202009)
- Module LG Mono X Plus « LGxxxS2W-U6, xxx → 445, 350 Watts » de dimensions 1052mm x 2115 m x 40mm avec 22,5mm retour petit côté et 29mm retour grand côté (référence : 08/2020 Document : DS-U6-144-W-G-F-FR-200716)

Fabricant BISOL

- Modules Monocristallins « BISOL BMO-BMU - xxx → 145, 165, 185, 215, 250 255, 275, 280, 285, 290, 295, 300, 305, 310, 315, 320, 325, 330 Watts » de dimensions de dimensions 1002mm x 1665mm x 35mm avec 27mm retour petit côté et 27mm retour grand côté (mai 2020)

Fabricant QCELLS

- Modules monocristallins « Q.PEAK DUO-G5 - xxx → 315, 320, 325, 330, 335 Watts » de dimensions 1000mm x 1685mm x 32mm avec 22mm retour petit côté et 32,8mm retour grand côté (Q.PEAK DUO-G5_315-335_2020-04_Rev02_FR)
- Modules monocristallins « Q.PEAK DUO-G6 - xxx → 345, 350, 355, 360 Watts » de dimensions 1030mm x 1740mm x 32mm avec 22mm retour petit côté et 32,8mm retour grand côté (Q.PEAK DUO-G6_QD_345-360_2020-06_Rev01_EN)
- Modules monocristallins « Q.PEAK DUO-G7 - xxx → 325, 330, 335 Watts » de dimensions 1000mm x 1685mm x 32mm avec 22mm retour petit côté et 32,8mm retour grand côté (Q CELLS Q.PEAK DUO-G7_325-335_2020-04_Rev02_FR)
- Modules monocristallins « Q.PEAK DUO-G8 - xxx → 340, 345, 350, 355, 360 Watts » de dimensions 1030mm x 1740mm x 32mm avec 22mm retour petit côté et 32,8mm retour grand côté (Q.PEAK DUO-G8_340-360_2020-04_Rev02_FR)

Fabricant CKW SUNRISE

- Modules monocristallins - demi-cellules - série large Plus « GODZILLA- SR-M660xxxHLP xxx → 360, 365, 370, 375 Watts » de dimensions 1776mm x 1052mm x 35 mm avec 27 mm retour petit côté et 27 mm retour grand côté (80295 - 370WC HLP _ GODZILLA)

Fabricant SUNPOWER

- Série Performance 3 - modules Monocristallins « SPR- P3-xxx-COM-1500 → 405, 410, 415, 420 Watts » de dimensions 2066mm x 998mm x 35mm avec retour petit côté 24mm et retour grand côté 32mm (535836REV A/A4_EN – septembre 2020)
- Série Maxeon 5 - modules Monocristallins « SPR- MAX5-xxx-E3 - xxx → 400, 410, 415 Watts » de dimensions 1017mm x 1835mm x 40mm avec retour petit côté 24mm et retour grand côté 32mm (537304 REV A/A4_EN - September 2020)

Cet avenant consiste également à rajouter le système Corrugated qui concerne l'application du procédé ClickFit sur les couvertures en fibro-ciment.

Les justifications fournies relatives aux éléments complémentaires nous permettent de conclure favorablement sur le procédé avec l'incorporation des panneaux référencés dans le présent rapport d'enquête technique, le domaine d'emploi y étant précisé.

Restant à votre disposition pour tout renseignement complémentaire, nous vous prions d'agréer, Monsieur, l'expression de nos sincères salutations.

Marc TERRANOVA
Responsable Technique



**RAPPORT D'ENQUETE
DE TECHNIQUE NOUVELLE**
ETN n° L.18.04262av3

REFERENCE : **L.18.04262av3**

NOM DU PROCEDE : **Procédé « CLICK FIT EVO » avec crochets Truss Hook , Universal Hook, et Corrugated et avec modules photovoltaïques de marques ACnergy AEG, ALEO SOLAR, ASTRONERGY, BISOL, CKW SUNRISE DUALSUN, EURENER, FUTURASUN JA SOLAR JONSOL, LG SOLAR, LONGI , MYLIGHT SYSTEMS , PEIMAR, QCELLS RECOM, SUNERG, SUNPOWER, SYSTOVI, et TRINA**

TYPE DE PROCEDE : **procédé en surimposition sur plan de couvertures de champ photovoltaïque**

DESTINATION : **Travaux neufs ou travaux d'adaptation dans l'existant : Couvertures en petits éléments (tuiles dont les DTU de référence sont détaillés dans le présent rapport.) – couvertures en fibro-ciment conformes au DTU correspondant.**

DEMANDEUR : **Société ESDEC - Longdenstraat 16
7418 EE DEVENTER - HOLLANDE**

PERIODE DE VALIDITE **Du 21 octobre 2019
Au 21 octobre 2022**

Le présent rapport comporte 41 pages.
Il porte la référence L.18.04262av3 rappelée sur chacune d'entre elles.
Il ne doit être communiqué que dans son intégralité.

SOMMAIRE

1. PREAMBULE.....	3
2. OBJET DU PRESENT RAPPORT	3
3. QUALIFICATION DES INSTALLATEURS	3
4. DESCRIPTION DU PROCEDE POUR LES COUVERTURES EN PETITS ELEMENTS....	4
4.1. Avec crochets TrussHook	4
4.2. Avec crochets Universal Hook	5
4.3. Constituants communs au procédé Click Fit Evo.....	5
4.4. Précisions concernant les limites du système	7
5. DESCRIPTION DES CONSTITUANTS SPECIFIQUES AU PROCEDE - PIECES dédiées aux COUVERTURES en FIBRO-CIMENT – PROCEDE CORRUGATED avec vis.....	8
6. CARACTERISTIQUES DES MODULES VISES PAR LE PROCEDE_.....	10
7. PRE REQUIS POUR LA POSE DU PROCEDE	14
8. DOMAINE D’EMPLOI.....	15
9. JUSTIFICATION MECANIQUE DU SYSTEME.....	16
10. PRE-REQUIS LIES AUX MODULES PHOTOVOLTAÏQUES	21
11. MONTAGE DU PROCEDE.....	22
12. SECURITE INCENDIE.....	22
13. SECURITE ELECTRIQUE DU CHAMP PHOTOVOLTAÏQUE.....	22
14. DURABILITE.....	23
15. CONTRÔLES	23
16. CONCOMITANCE VENT-PLUIE	23
17. AVIS TECHNIQUE DE SUD EST PREVENTION	23
DOCUMENTS DU DOSSIER TECHNIQUE.....	24
I. Plans des pièces constitutives du système « CLICK FIT EVO » et caractéristiques.....	24
II. Notice d’instruction de montage.....	24
III. Rapports d’essais	24
IV. Caractéristiques des modules – certificats	29
V. Caractéristiques des fixations associées au système	41

1. PREAMBULE

L'Enquête de Technique Nouvelle est une évaluation technique privée

Elle complète la gamme d'offres d'évaluation technique publique constituée par l'Avis Technique, ou l'Appréciation Technique d'Expérimentation (ATEX), afin de prendre en compte les différents stades de développement de l'innovation.

Un rapport d'enquête de technique nouvelle ne constitue en aucun cas une certification, et le demandeur ne peut se prévaloir d'une telle qualification dans sa documentation commerciale.

2. OBJET DU PRESENT RAPPORT

La société ESDEC a confié à SUD EST PREVENTION une mission d'évaluation technique de son procédé CLICK FIT EVO donnant lieu à la rédaction d'un Rapport d'Enquête de Technique Nouvelle.

La mission confiée à SUD EST PREVENTION concerne uniquement les éléments constitutifs assurant la fonction « solidité, clos et couvert » au sens des articles 1792 et suivants du Code Civil et dans l'optique de permettre une prévention des aléas techniques relatifs à la solidité dans les constructions achevées (mission L selon la norme NFP 03-100) à l'exclusion de toute autre fonction (sécurité incendie, isolation thermique, isolation acoustique,...).

Cette enquête ne vise pas la partie électrique de l'installation, ni les onduleurs associés aux panneaux.

3. QUALIFICATION DES INSTALLATEURS

La pose des panneaux photovoltaïques et plus généralement, les interventions sur la couverture doivent être effectuées par un installateur ayant une qualification adéquate, répondant aux cahiers des charges de qualification suivants (d'une part pour la compétence requise pour intervenir sur des ouvrages de couverture, et d'autre part pour la compétence nécessaire pour être habilité dans le domaine électrique (installation de basse tension en courant continu)

- QUALIPV BAT
- QUALIBAT 318.
- Qualibat : 8111 / 8112 / 8113 / 8121 / 8122 / 8123 / 8133 et 8621 (1 des 7 premiers modules + le 8621)
- Qualifelec : 40 SPV Installations électriques E1 – E3 – E2 – EC avec la mention « Solaire photovoltaïque » ou 43 Solaire photovoltaïque avec la mention RGE
- Qualit'ENR : QualiPV BAT ou QualiPV ELEC

Les intervenants disposent d'une habilitation électrique dans le domaine de la basse tension (<1500V CC).

Tout installateur devra avoir suivi une formation spécifique de la part du demandeur et posséder sur chantier :

- Le dossier Technique dans son intégralité
- Les Notices de Montage établies par le demandeur
- La présente Enquête de Technique Nouvelle

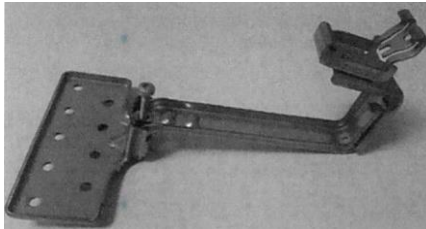
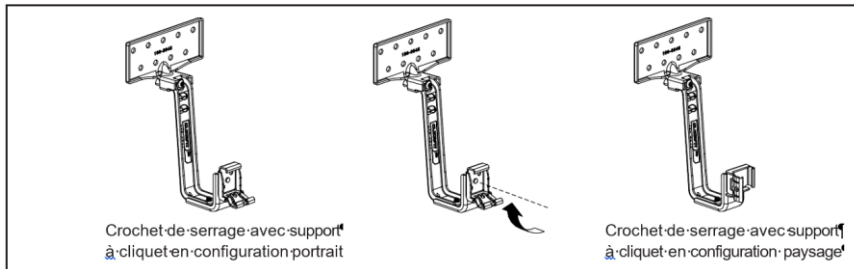
4. DESCRIPTION DU PROCEDE POUR LES COUVERTURES EN PETITS ELEMENTS

La dénomination commerciale du système est « CLICK FIT EVO ».

Le système permet une mise en œuvre en toiture, des modules en surimposition du plan de couverture (tuiles ou ardoises)

4.1. Description des constituants spécifiques au procédé CLICK FIT EVO dans le cas des couvertures avec crochets Truss Hook

- **Crochets de toit de référence « Truss Hook 100.8045 » :**



Ces crochets sont fixés sur la sous-structure bois par le biais d'au minimum 2 vis à bois (cf références ci-dessous)

- **Des vis de fixation (fixation des crochets de toits sur les éléments en bois) en inox A2 (marque Fisher type FIS-FPF-WT 6,0x60 A2P) avec tête Torx T30 :**
 - Vis 6 x 40 / 6x 50 / 6 x 60 / 6 x 90, 6 x 120 selon épaisseur support

Ce logiciel détermine quel crochet utiliser.

Pour les dimensions de vis qui sont indiquées ici, les valeurs de résistance à l'arrachement ont été déterminées dans l'axe de la vis.

Valeurs de dimensionnement pour l'arrachement du filetage (résistance axiale) dans différentes classes de bois (conf. ETA-11/0027) avec hypothèse $K_{mod} = 0,9$

Valeur de dimensionnement arrachement du filetage [kN] classe du bois	C24	C27	C30	C35	C40	C45	C50
Masse volumique du bois [kg/m ³]	350	370	380	400	420	440	460
6x80 (longueur de filetage utile 70)	3,4	3,58	3,66	3,8	3,97	4,12	4,27

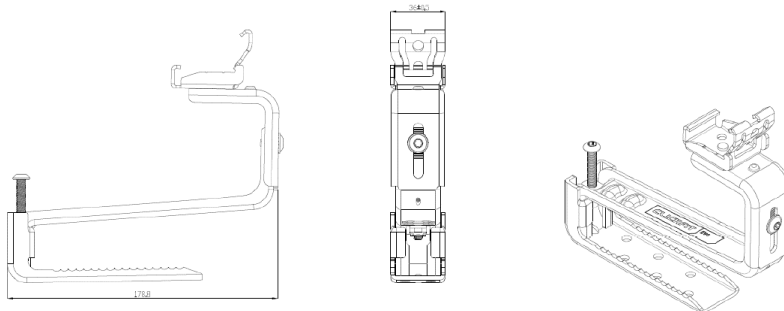
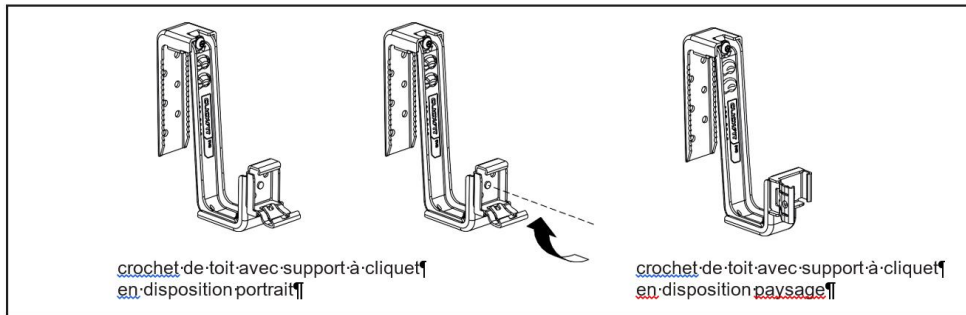
Par ailleurs, selon DoP 0154, EAD 130118-00-0603 et ETA-11/0027,

Pour les vis de diamètre 6mm

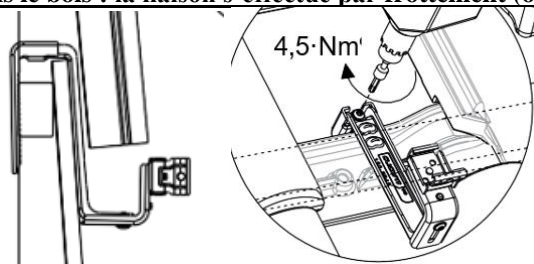
- $f_{tens,k} = 6,2 \text{ KN}$
- $f_{tor,k} = 6,5 \text{ N.m}$

4.2. Description des constituants spécifiques au procédé CLICK FIT EVO dans le cas des couvertures avec crochets Universal Hook

- Crochets de toit de référence « Universal Hook 100.8040 » :

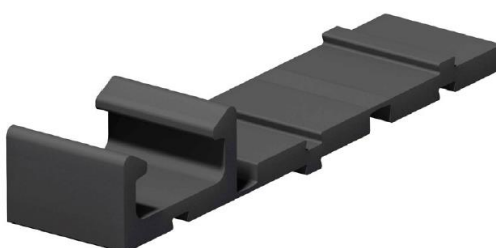


Contrairement aux crochets « Trusshook », les crochets « Universal Hook » sont insérés sur la sous-structure bois sans aucune vis dans le bois : la liaison s'effectue par frottement (ou par pincement).

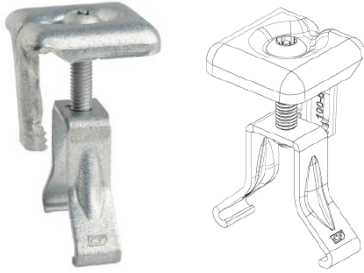


4.3. Description des constituants communs au procédé Click Fit Evo , quel que soit le crochet.

- Des éléments de répartition en caoutchouc (assurant le lien compressif entre le crochet et la tuile sous-jacente de référence « rembourrage caoutchouc crochet de serrage Click Fit Evo 100.8063 » :



- **Des pinces de modules de montage de références :**
 - **Click Fit Evo 100.8020** en version de couleur grise :
 - **Click Fit Evo 100.8020-B** en version de couleur noire :



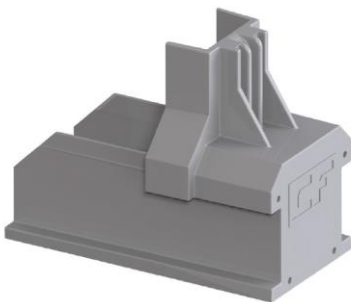
- **Des rails de montage de référence « Click Fit Evo 100.800 »:**



- **Des raccords de rails de montage de référence « Click Fit Evo 100.8061 »:**



- **Des embouts de rails de montage de références**
 - **Click Fit Evo 100.8060** en version de couleur grise
 - **Click Fit Evo 100.8060-B** en version de couleur noire



- **Des serre-câbles rail de montage de référence « Click Fit Evo optimizer Ready – art 100.8062**



- **Des vis de fixation (fixations auto-taradeuses pour la version en mode PAYSAGE) en inox A2 – référence article : 100-3010**

4.4. Précisions concernant les limites du système

L'implantation des pièces (crochets) en fonction du mode d'orientation des modules PV (portrait ou paysage) fait toujours l'objet d'une étude au cas par cas, à l'aide du logiciel interne ESDEC.

Par ailleurs, la société ESDEC a fait réaliser (laboratoire KIWA), et a également réalisé elle-même des tests de chargement de manière à définir les efforts limites de calcul en fonction du crochet, et en fonction de la nature de la tuile.

4.4.1. Cas des sollicitations en dépression (charges ascendantes dues au vent)

Dans le cas des charges climatiques ascendantes, seuls le crochet et la sous-structure bois sont sollicités.

Dans ce cas, pour les couvertures en tuiles béton ou en tuiles de terre cuite, les résistances de calcul des crochets sont identiques, à savoir :

Orientation des panneaux	Valeur limite de calcul (valeur ELS) : Rd en daN Par crochet
Mode PORTRAIT	51,6
Mode PAYSAGE	49,3

4.4.2. Cas des sollicitations en compression (charges descendantes dues à la neige et au vent)

Dans le cas des sollicitations climatiques descendantes, pour les couvertures en tuiles béton ou en tuiles de terre cuite, les résistances de calcul des crochets diffèrent du fait de la nature de la tuile, et selon le crochet utilisé.

Invariablement, la rupture de la tuile constitue le seul mode de ruine, l'effort limite étant résumé dans le tableau suivant (tiré des résultats d'essais en laboratoire), à savoir :

	Valeur limite de calcul (valeur ELS) : Rd en daN Par crochet UNIVERSAL HOOK
Tuiles en béton	51
Tuiles de terre cuite	37

	Valeur limite de calcul (valeur ELS) : Rd en daN Par crochet TRUSS HOOK
Tuiles en béton	67
Tuiles de terre cuite	55

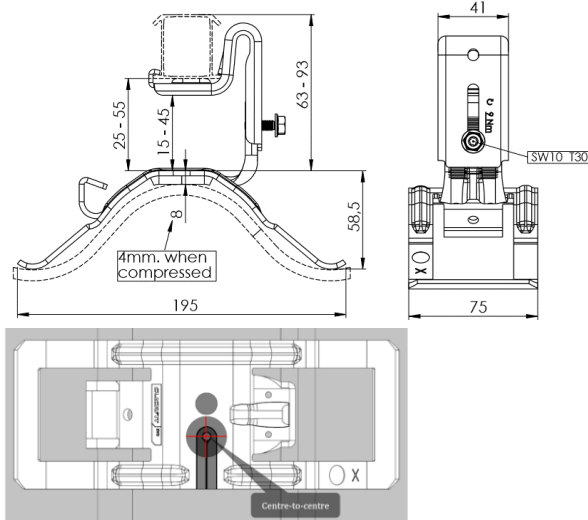
A noter que les tuiles Giverny (tuiles de terre cuite) ne sont pas compatibles avec le système Universal Hook.

5. DESCRIPTION DES CONSTITUANTS SPECIFIQUES AU PROCEDE - PIECES dédiées aux COUVERTURES en FIBRO-CIMENT – PROCEDE CORRUGATED avec vis.

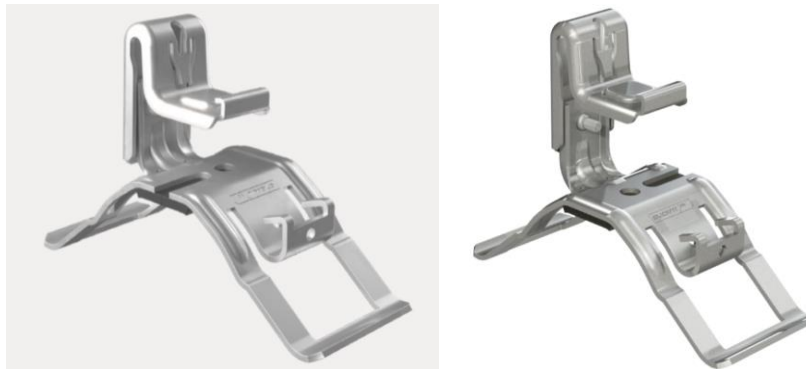
La dénomination commerciale du système est « CLICK FIT EVO Corrugated ».

Le système permet une mise en œuvre en toiture, des modules en surimposition du plan de couverture (en plaques fibro-ciment)

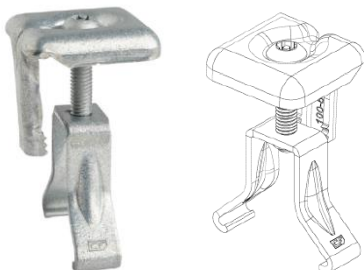
- **Elément de supportage Corrugated (mounting bracket) ref 901054**



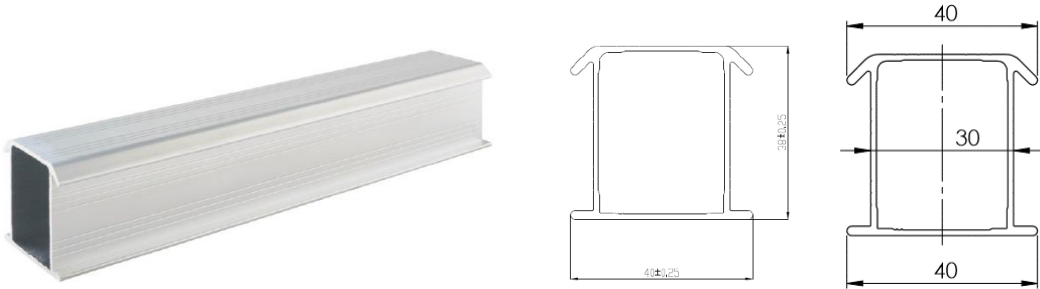
- **Eléments d'accrochage en ACIER Magnelis® steel type ZM310**



- **Des pinces de modules de montage de références :**
 - **Click Fit Evo 100.8020** en version de couleur grise :
 - **Click Fit Evo 100.8020-B** en version de couleur noire :



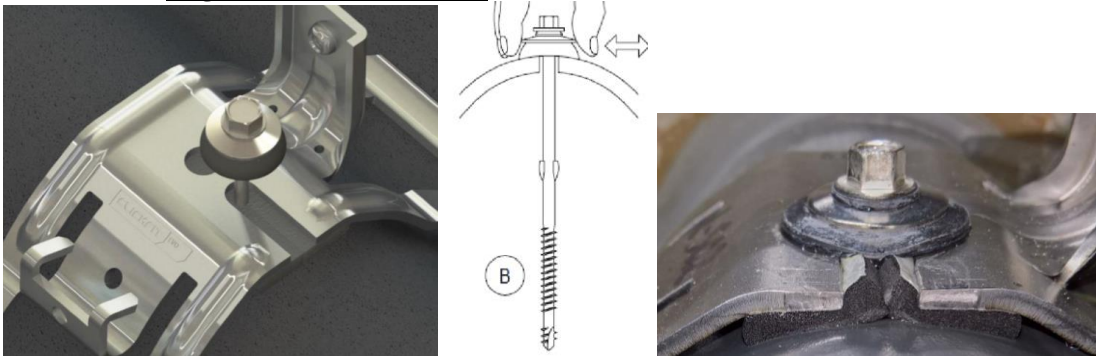
- **Des rails de montage de référence « Click Fit Evo 100.800 »:**



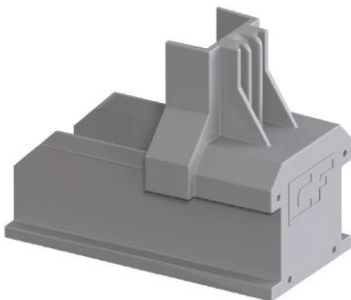
- **Des raccords de rails de montage de référence « Click Fit Evo 100.8061 »:**



- **Des vis de fixation (les fixations des supports de montage sur les pannes en bois) diamètre 6.3mm longueur 130mm en inox A2**



- **Des embouts de rails de montage de références**
 - **Click Fit Evo 100.8060** en version de couleur grise
 - **Click Fit Evo 100.8060-B** en version de couleur noire



- **Des serre-câbles rail de montage de référence « Click Fit Evo optimizer Ready – art 100.8062**



6. CARACTERISTIQUES DES MODULES VISES PAR LE PROCEDE :

Fabricant ACnergy

- Modules monocristallins – 60 cellules (noir) « ACN-60FB-xxx - xxx → 300 Watts de dimensions 992mm x 1650mm x 40mm avec 35mm retour petit côté et 35mm retour grand côté (FT - ACNERGY - ACN-60FB-300 - V2)
- Modules monocristallins – 120 cellules (noir) « ACN-120FB-xxx - xxx → 330 Watts de dimensions 1002mm x 1684mm x 40mm avec 35mm retour petit côté et 35mm retour grand côté (FT - ACNERGY - ACN-120FB-330)
- Modules monocristallins – 120 cellules (noir) « ACN-120WOB-xxx - xxx → 330 Watts de dimensions 1002mm x 1684mm x 40mm avec 35mm retour petit côté et 35mm retour grand côté (FT - ACNERGY - ACN-120FB-330)

Fabricant AEG

- Modules monocristallins AS-M605B - xxx → 285, 290, 295, 300 Watts de dimensions 992 x 1640 x 35mm avec retour petit côté 25mm et retour grand côté 25mm (code notice AS-M605B-P-O6N1-5BB 285-300 version 201901.V1.EN)
- Modules monocristallins AS-M606B - xxx → 280, 285, 290, 295, 300 Watts de dimensions 992 x 1640 x 35mm avec retour petit côté 25,5mm et retour grand côté 25,5mm (Code produit : AS-M606B-S6N1-5BB 280-300 version 2018.03.1-1.FR)

Fabricant ALEO SOLAR

- Module « P19 - P19L.xxx → 305, 310 Watts » de dimensions 1660 x 990 x 35 mm avec 19mm retour petit côté et 19mm retour grand côté (FR | P19 305-310W – 06/2019)
- Module « X59 Supercharged 300W - X59L.xxx → 300 Watts » de dimensions 1660 x 990 x 42 mm avec 13,7mm retour petit côté et 30mm retour grand côté (FR | X59 300W Supercharged - 01/2019)
- Module « X59HE - X59L.xxx → 315, 320, 325 Watts » de dimensions 1660 x 990 x 42 mm avec 13,7mm retour petit côté et 30mm retour grand côté (FR | X59 315-325W - 09/2019)
- Module « X79HE - X79L.xxx → 300, 305, 310, 315 Watts » de dimensions 1660 x 990 x 42 mm avec 13,7mm retour petit côté et 30mm retour grand côté (FR | X79 300-315W – 03/2019)

Fabricant ASTRONERGY

- Module ASTROSEMI « CHSM60P-HC .xxx → 280, 285, 290, 300 Watts » de dimensions 1675 x 992 x 35 mm avec 35mm retour petit côté et 35mm retour grand côté ((280~300) AstroSemi_CHSM60P-HC_1675x992x35_EN_20191211)
- Module ASTROHALO « CHSM6610M et CHSM6610M/HV .xxx → 305, 310, 315 Watts » de dimensions 1650 x 992 x 35 mm avec 35mm retour petit côté et 35mm retour grand côté ((305~315) AstroHalo_CHSM6610M_1650x992x35_EN_20191030)
- Module ASTROHALO « CHSM6610M et CHSM6610M/HV .xxx → 305, 310, 315 Watts » de dimensions 1650 x 992 x 35 mm avec 35mm retour petit côté et 35mm retour grand côté (305~315) AstroHalo_CHSM6610M_1650x992x35_EN_20191031)
- Module ASTROSEMI « CHSM60M-HC .xxx → 315, 320, 325, 330, 335 Watts » de dimensions 1675 x 992 x 35 mm avec 35mm retour petit côté et 35mm retour grand côté (315~335) AstroSemi_CHSM60M-HC_1675x992x35_EN_20191030)

Fabricant BISOL

- Modules Monocristallins « BISOL BMO Premium - xxx → 285, 290, 295, 300, 305, 310, 315 Watts » de dimensions de dimensions 0,991m x 1,649m x 35mm avec 27mm retour petit côté et 27mm retour grand côté (Mai 2019)
- Modules Polycristallins « BISOL BMU - xxx → 255, 260, 265, 270, 275, 280, 285, 290, 295 Watts » de dimensions de dimensions 0,991m x 1,649m x 35mm avec 27mm retour petit côté et 27mm retour grand côté (Décembre 2018)
- Modules Monocristallins « BISOL BMO-BMU - xxx → 145, 165, 185, 215, 250 255, 275, 280, 285, 290, 295, 300, 305, 310, 315, 320, 325, 330 Watts » de dimensions de dimensions 1002mm x 1665mm x 35mm avec 27mm retour petit côté et 27mm retour grand côté (mai 2020)

Fabricant DUALSUN

- Modules Monocristallins hybrides DUALSUN Spring (all black) isolés « 300/305/310/315M-60-3BBPI » de dimensions 991mm x 1650mmx35mm avec 35mm retour petit côté et 35mm retour grand côté (v1.0 - Juillet 2019)
- Modules Monocristallins hybrides DUALSUN Spring (all black) non isolés « 300/305/310/315M -60-3BBPN » de dimensions 991mm x 1650mmx35mm avec 35mm retour petit côté et 35mm retour grand côté (v1.0 - Juillet 2019)
- Modules PV monocristallins « Dualsun Flash 300/305/310/315M -60-0BBP, 3BBPN, et 3BBPI » de dimensions 0,991m x 1,650m x 35mm (version juillet 2019 – v1.0)
- Modules Monocristallins hybrides DUALSUN Spring (all black) isolés « xxxM-60-3BBPI xxx → 300, 305, 310, 315 Watts » de dimensions 991mm x 1650mmx35mm avec 35mm retour petit côté et 35mm retour grand côté (v1.5- mars 2020)
- Modules Monocristallins hybrides DUALSUN Spring (all black) non isolés « xxxM-60-3BBPN xxx → 300, 305, 310, 315 Watts » de dimensions 991mm x 1650mmx35mm avec 35mm retour petit côté et 35mm retour grand côté (v1.5- mars 2020)
- Modules PV monocristallins « Dualsun Flash xxxM-60-0BBP - xxx → 300, 305, 310, 315 Watts » de dimensions de dimensions 991mm x 1650mm x 35mm avec 35mm retour petit côté et 35mm retour grand côté (Version mars 2020 – v1.5)
- Modules PV monocristallins (PV-2) « Dualsun Flash xxxM-60-0BBP - xxx → 300, 305, 310 Watts » de dimensions de dimensions 992mm x 1640mm x 35mm avec 35mm retour petit côté et 35mm retour grand côté (Version décembre 2020 – v1.0)
- Modules PV monocristallins « Dualsun Flash xxxM-60-00 - xxx → 300, 305, 310, 315, 320, 325, 330, 335, 340 Watts » de dimensions de dimensions 996mm x 1658mm x 35mm avec 35mm retour petit côté et 35mm retour grand côté (Version avril 2020 – v1.1)
- Modules PV monocristallins « Dualsun Flash xxxM-120-00 - xxx → 325, 330, 335, 340, 345 Watts » de dimensions de dimensions 1002mm x 1686mm x 35mm avec 35mm retour petit côté et 35mm retour grand côté (Version juillet 2020 – v1.0)
- Modules PV monocristallins « Dualsun Flash xxxM-72-00 - xxx → 340, 345, 350, 355, 360, 365, 370, 375, 380, 385, 390, 395, 400, 405 Watts » de dimensions de dimensions 1002mm x 1980mm x 40mm avec 35mm retour petit côté et 35mm retour grand côté (Version juin 2020 – v1.0)

- Modules PV monocristallins « Dualsun Flash Shingle DSxxxG1-360SBB5 - xxx → 370, 375, 380, 385, 390, 395, 400 Watts » de dimensions de dimensions 1140mm x 1646mm x 35mm avec 35mm retour petit côté et 35mm retour grand côté (Version décembre 2020 – v1.0)
- Modules PV monocristallins « Dualsun Flash AC Black 300Wc de dimensions de dimensions 992mm x 1650mm x 40mm avec 35mm retour petit côté et 35mm retour grand côté (Version v1.0 – Septembre 2020 - DS300M2-60BB-02)

Fabricant EURENER

- Modules Monocristallins « MEPV TURBO SUPERIOR xxx → 300, 305, 310, 315, 320, 325 Watts » de dimensions 0,992m x 1,640m x 35mm
- Modules Monocristallins « MEPV TURBO SUPERIOR xxx → 300, 305, 310, 315, 320, 325 Watts » de dimensions 0,992m x 1,640m x 40mm
- Modules Polycristallins « PEPV SUPERIOR xxx → 280, 285, 290 Watts » de dimensions 992mm x 1640mm x 40 mm
- Modules Polycristallins « PEPV SUPERIOR xxx → 280, 285, 290 Watts » de dimensions 992mm x 1640mm x 35 mm
- Modules Monocristallins « TURBO xxx → 300, 305, 310, 315, 320 Watts » de dimensions 0,992m x 1,640m x 35mm
- Modules Monocristallins « TURBO xxx → 300, 305, 310, 315, 320 Watts » de dimensions 0,992m x 1,640m x 40mm
- Modules Monocristallins « MEPV ULTRA - xxx → 325, 330, 335 Watts » de dimensions 0,992m x 1,640m x 35mm
- Modules Monocristallins « MEPV ULTRA - xxx → 325, 330, 335 Watts » de dimensions 0,992m x 1,640m x 40mm
- Modules Monocristallins « MEPV 330 - HC - xxx » de dimensions 992mm x 1675mm x 35mm avec retour petit côté 30mm et retour grand côté 30mm
- Modules Monocristallins « MEPV 370 » de dimensions 992mm x 1957mm x 35mm avec retour petit côté 30mm et retour grand côté 30mm

Fabricant FUTURASUN

- Modules monocristallins – 120 cellules – Half Cut MBB – Multi Busbar « FU xxxM Silk Pro - xxx → 360, 365, 370, 375, 380 Watts » de dimensions 1765 x 1048 x 35 mm avec 30 mm retour petit côté et 30 mm retour grand côté (2020_120m_360-380_Silk_Pro_fr)

Fabricant JA SOLAR

- Modules Mono 5 busbar PERC Black « JAM 60S12-xxx/PR - xxx → 305, 310, 315, 320, 325 Watts de dimensions 996mm x 1657mm x 35mm avec 35mm retour petit côté et 35mm retour grand côté (Version No. : : Global_EN_20190529A)
- Modules Mono Multi-busbar Half Cell full Black « JAM 60S17-xxx/MR - xxx → 320, 325, 330, 335, 340 Watts de dimensions 996mm x 1689mm x 35mm avec 35mm retour petit côté et 35mm retour grand côté (Version No. : Global_EN_20190612A)

Fabricant JONSOL

- Modules JSP60 - xxx → 275, 280, 285, 290 Watts de dimensions 992 x 1640 x 35mm avec retour petit côté 35mm et retour grand côté 35mm (version 12/2019_FR - JSP60)
- Modules JSM60 - xxx → 290, 295, 300, 305, 310, 320, 325 Watts de dimensions 992 x 1640 x 35mm avec retour petit côté 35mm et retour grand côté 35mm (01/2020_FR - JSM60_156B5_290-300 & JSM60_156B5_305-325)
- Modules JSM60 - xxx → 295, 300, 305, 310 Watts de dimensions 992 x 1640 x 35mm avec retour petit côté 35mm et retour grand côté 35mm (01/2020_FR-JSM60_158B5)
- Modules JSBM60 - xxx → 310, 320, 325, 330, 335 Watts de dimensions 1002 x 1665 x 35mm avec retour petit côté 35mm et retour grand côté 35mm (01/2020_FR - JSBM60)
- Modules JSM120_158B5 - xxx → 325, 330, 335, 340 Watts de dimensions 1002 x 1698 x 35mm avec retour petit côté 35mm et retour grand côté 35mm (01/2020_FR - JSM120_158B5)
- Modules JSM144_158B5 - xxx → 395, 400, 405, 410 Watts de dimensions 1002 x 2024 x 35mm avec retour petit côté 35mm et retour grand côté 35mm (01/2020_FR - JSM144_158B5)
- Modules JSTBM60 - xxx → 285, 290, 295, 300 Watts de dimensions 1002 x 1665 x 35mm avec retour petit côté 35mm et retour grand côté 35mm (01/2020_FR - JSTBM60)
- Modules JSBM60_158B5 - xxx → 310, 315, 320 Watts de dimensions 1002 x 1665 x 35mm avec retour petit côté 35mm et retour grand côté 35mm (01/2020_FR - JSBM60)
- Modules JSBM120_156B5 - xxx → 310, 315, 320, 325 Watts de dimensions 992 x 1675 x 35mm avec retour petit côté 35mm et retour grand côté 35mm (01/2020_FR - JSM120_156B5)
- Modules JSBM72- xxx → 365, 370, 375, 380 Watts de dimensions 1002 x 2024 x 35mm avec retour petit côté 35mm et retour grand côté 35mm (01/2020_FR - JSM120_156B5)

Fabricant LG SOLAR

- Module LG Néon2 « LG340N1C-A5 - LG335N1C-A5 - LG330N1C-A5 » : dimensions 1686mm x 1016mm x 40 mm avec 29 mm retour petit côté et 29 mm retour grand côté (DS-N1C-A5-FR-201805)
- Modules Monocristallins LG NeON2 « LGxxxN1C- V5 - xxx → 330, 335, 340, 345 Watts » de dimensions 1016mm x 1686mm x 40mm avec 22,5mm retour petit côté et 29mm retour grand côté (DS-N1C-V5-FR-201905)
- Modules Monocristallins LG NeON2 Black « LGxxxN1K- A5 (Full Black) - xxx → 315, 320, 325 Watts » de dimensions 1,016m x 1,686m x 40mm avec 29mm retour petit côté et 29mm retour grand côté (DS-N1K-A5-FR-201805)
- Modules Monocristallins LG NeON2 Black « LGxxxN1K- V5 (Full Black) xxx → 325, 330, 335, 340 Watts » de dimensions 1016mm x 1686mm x 40mm avec 22,5mm retour petit côté et 29mm retour grand côté (DS-N1K-V5-FR-201905)
- Module LG Néon2 Bifacial « LGxxx-N1T-V5, xxx → 335, 340 Watts » de dimensions 1016mm x 1686mm x 40mm avec 22,5mm retour petit côté et 29mm retour grand côté (DS-N1T-V5-FR-201909)
- Modules LG NeON 2 Bifacial « LGxxxN2T- V5 → 425, 430 Watts » de dimensions 1024mm x 2064mm x 40mm avec 29mm retour petit côté et 29mm retour grand côté (DS-N2T-V5-FR-201905)
- Modules LG NeON 2 Bifacial « LGxxxN2T- J5 → 400, 405 Watts » de dimensions 1024mm x 2064mm x 40mm avec 29mm retour petit côté et 29mm retour grand côté (DS-N2T-J5-FR-201909)

- Modules Monocristallins LG NeON R « LGxxxQ1C- A5 - xxx → 360, 365, 370 Watts » de dimensions 1016mm x 1700mm x 40mm avec 22,5mm retour petit côté et 29mm retour grand côté (DS-Q1C-A5-FR-201805)
- Modules Monocristallins LG NeON R « LGxxxQ1C- V5 - xxx → 360, 365, 370, 375 Watts » de dimensions 1016mm x 1700mm x 40mm avec 22,5mm retour petit côté et 29mm retour grand côté (DS-Q1C-V5-ES-201905)
- Modules Monocristallins LG NeON R Prime « LGxxxQ1K- V5 - xxx → 350, 355, 360 Watts » de dimensions 1016mm x 1700mm x 40mm avec 22,5mm retour petit côté et 29mm retour grand côté (DS-Q1K-V5-FR-201805)

Fabricant LG SOLAR

- Module LG Néon 2 « LGxxxNIC-V5, xxx → 350, 355 Watts » de dimensions 1016mm x 1686 m x 40mm avec 22,5mm retour petit côté et 29mm retour grand côté (référence 05/2020 - DS-NIC-N5-FR-202005)
- Module LG Néon 2 « LGxxxNIC-N5, xxx → 360, 365, 370 Watts » de dimensions 1016mm x 1700 m x 40mm avec 22,5mm retour petit côté et 29mm retour grand côté (référence 05/2020 - DS-NIC-N5-FR-202005)
- Module LG Néon 2 Black « LGxxxNIK-N5, xxx → 350, 355 Watts » de dimensions 1016mm x 1700 m x 40mm avec 22,5mm retour petit côté et 29mm retour grand côté (référence DS-U6-120-W-G-F-EN-200716)
- Modules LG NeON 2 Bifacial « LGxxxN2T- J5 → 410, 415 Watts » de dimensions 1024mm x 2064m x 40mm avec 22,5mm retour petit côté et 29mm retour grand côté (référence 09/2020 - DS-N2T-J5-FR-202009)
- Module LG Néon 2 « LGxxxQ1C-V5, xxx → 380 Watts » de dimensions 1016mm x 1700 m x 40mm avec 22,5mm retour petit côté et 29mm retour grand côté (référence 06/2020 - DS-Q1C-V5-ES-202006)
- Modules Monocristallins LG NeON R Prime « LGxxxQ1K- V5 - xxx → 355, 360, 365, 370 Watts » de dimensions 1,016m x 1700mm x 40mm avec 22,5mm retour petit côté et 29mm retour grand côté (DS-Q1K-V5-FR-201909)
- Module LG Mono X Plus « LGxxxSIW-U6, xxx → 365, 370, 375 Watts » de dimensions 1052mm x 1776 m x 40mm avec 22,5mm retour petit côté et 29mm retour grand côté (référence 05/2020 - DS-U6-120-W-G-F-EN-200716)
- Module LG Mono X Plus « LGxxxS1C-U6, xxx → 365, 370, 375 Watts » de dimensions 1052mm x 1776 m x 40mm avec 22,5mm retour petit côté et 29mm retour grand côté (référence 05/2020 - DS-U6-120-W-G-F-EN-200716)
- Modules LG NeON 2 Bifacial « LGxxxN2T- L5 → 405, 410, 415 Watts » de dimensions 1024mm x 2024m x 40mm avec 22,5mm retour petit côté et 29mm retour grand côté (référence 09/2020 - DS-N2T-J5-FR-202009)
- Module LG Mono X Plus « LGxxxS2W-U6, xxx → 445, 350 Watts » de dimensions 1052mm x 2115 m x 40mm avec 22,5mm retour petit côté et 29mm retour grand côté (référence : 08/2020 Document : DS-U6-144-W-G-F-FR-200716)

Fabricant LONGI

- Modules monocristallins PERC HiMo4- Half Cut « LR4-60HIH-xxxM - xxx → 350, 355, 360, 365, 370, 375, 380 Watts » de dimensions 1038 x 1755 x 35mm avec 30mm retour petit côté et 30mm retour grand côté (réf. 20200622-Draft V01)
- Modules monocristallins PERC HiMo4- Half Cut « LR4-72HIH-xxxM - xxx → 425, 430, 435, 440, 445, 450, 455 Watts » de dimensions 1038 x 2094 x 35mm avec 25mm retour petit côté et 35mm retour grand côté (réf. 20200622-Draft V01)

Fabricant MYLIGHT SYSTEMS

- Module QUARTZ 300 – « YLxxxDG253L-2 - xxx → 300 W » dimensions 1664mm x 998mm x 32 mm avec 10,8 mm retour petit côté et 10,8 mm retour grand côté (FTE-0009-Fiche technique panneau Quartz 300wc-VI Design : artenium ® 10/2019)
- Module BLACK CRYSTAL – « YLxxxD-30b - xxx → 300, 305, 310 Watts de dimensions 1650mm x 992mm x 35 mm avec 35 mm retour petit côté et 35 mm retour grand côté (Design : artenium ® 11/2019)

Fabricant PEIMAR

- Modules « SG285P » de dimensions 992mm x 1640mm x 40mm avec 35mm retour petit côté et 35mm retour grand côté (ref FR_2020_02_00)
- Modules « SG290P » de dimensions 992mm x 1640mm x 40mm avec 35mm retour petit côté et 35mm retour grand côté (ref FR_2020_02_00)
- Modules « SG310M (FB) » de dimensions 992mm x 1640mm x 40mm avec 35mm retour petit côté et 35mm retour grand côté (ref FR_2020_02_00)
- Modules « SG315M (BF) » de dimensions 992mm x 1640mm x 40mm avec 35mm retour petit côté et 35mm retour grand côté (ref FR_2020_02_00)
- Modules « SG370M » de dimensions 992mm x 1956mm x 40mm avec 35mm retour petit côté et 35mm retour grand côté (ref FR_2020_02_00)
- Modules « SP340M (BF) » de dimensions 1021mm x 1690mm x 40mm avec 35mm retour petit côté et 35mm retour grand côté (ref FR_2020_02_00)
- Modules « SM325M (FB) » de dimensions 1002mm x 1665mm x 40mm avec 35mm retour petit côté et 35mm retour grand côté (ref FR_2020_02_00)
- Modules « SM330M (BF) » de dimensions 1002mm x 1665mm x 40mm avec 35mm retour petit côté et 35mm retour grand côté (ref FR_2020_02_00)
- Modules « SM400M (BF) » de dimensions 1002mm x 1979mm x 40mm avec 35mm retour petit côté et 35mm retour grand côté (ref FR_2020_02_00)

Fabricant QCELLS

- Modules monocristallins « Q.PEAK DUO-G5 - xxx → 315, 320, 325, 330, 335 Watts » de dimensions 1000mm x 1685mm x 32mm avec 22mm retour petit côté et 32,8mm retour grand côté (Q.PEAK DUO-G5_315-335_2020-04_Rev02_FR)
- Modules monocristallins « Q.PEAK DUO-G6 - xxx → 345, 350, 355, 360 Watts » de dimensions 1030mm x 1740mm x 32mm avec 22mm retour petit côté et 32,8mm retour grand côté (Q.PEAK DUO-G6_QD_345-360_2020-06_Rev01_EN)
- Modules monocristallins « Q.PEAK DUO-G7 - xxx → 325, 330, 335 Watts » de dimensions 1000mm x 1685mm x 32mm avec 22mm retour petit côté et 32,8mm retour grand côté (Q CELLS Q.PEAK DUO-G7_325-335_2020-04_Rev02_FR)
- Modules monocristallins « Q.PEAK DUO-G8 - xxx → 340, 345, 350, 355, 360 Watts » de dimensions 1030mm x 1740mm x 32mm avec 22mm retour petit côté et 32,8mm retour grand côté (Q.PEAK DUO-G8_340-360_2020-04_Rev02_FR)

Fabricant RECOM SILLIA

- Modules monocristallins série 60M « 60Mxxx → 285, 290, 295, 300, 305, 310, 315, 320 Watts » de dimensions 990x1660mm d'épaisseur 35mm avec retour petit côté 30mm et retour grand côté 30mm (ref 2019-01, V1.2)
- Modules polycristallins série 60 P « 60 P xxx → 275, 280, 285, 290, 295, 300 Watts » : de dimensions 990x1660mm d'épaisseur 35mm avec retour petit côté 30mm et retour grand côté 30mm (ref 2019-01, V1.2)

Fabricant SUNERG

- Modules Monocristallins « X- MAX- XL - (XM460xxxI+35) → 315, 320, 325, 330 Watts » de dimensions 1002mm x 1665mm x 35mm avec 18mm retour petit côté et 18mm retour grand côté (Rev. 19.01_07_AP/EN)
- Modules Monocristallins « X- MAX - XM460xxxI+35 (IB+35) → 295, 300, 305, 310, 315 Watts » de dimensions 990mm x 1645mm x 35mm avec 18mm retour petit côté et 18mm retour grand côté (Rev. 18.06_11_AP/ITA)

Fabricant SUNPOWER

- Série Performance P19 - modules Monocristallins SPR- P19-xxx-BLK → 310, 315, 320, 325, 330, 335 Watts de dimensions 1690mm x 998mm x 40mm avec retour petit côté 24mm et retour grand côté 32mm (529964 REV B / A4_EN)
- Modules Monocristallins (Maxeon Gen II) « MAXEON 2– SPR-MAX2-xxx- xxx → 340, 350, 360 Watts » de la société SUNPOWER dimensions 1046mm x 1690mmx40mm avec 24mm retour petit côté et 32mm retour grand côté (532160 REV A / A4_EN)
- Modules Monocristallins (Maxeon 3) « MAXEON 3– SPR-MAX3-xxx- BLK - xxx → 355, 375 Watts » de dimensions 1046mm x 1690mmx 40mm avec 24mm retour petit côté et 32mm retour grand côté (532497 REV A / A4_FR)
- Modules Monocristallins (Maxeon Gen III) « MAXEON 3– SPR-MAX3-xxx- xxx → 370, 390, 400 Watts » de la société SUNPOWER dimensions 1046mm x 1690mmx 40mm avec 24mm retour petit côté et 32mm retour grand côté (532418 REV A / A4_EN)
- Modules Monocristallins « MAXEON 3– SPR-P3-xxx-BLK - xxx → 310, 315, 320, 325, 330, 335 Watts » de dimensions 998mm x 1690mm x 35mm avec 24mm retour petit côté et 32mm retour grand côté (534816 REV A / A4_EN)
- Modules Monocristallins « MAXEON 3– SPR-P3-xxx-COM - xxx → 405, 410, 415 Watts » de dimensions 998mm x 2066mm x 40mm avec 24mm retour petit côté et 32mm retour grand côté (533800REV A / A4_EN)
- Série Performance 3 - modules Monocristallins « SPR- P3-xxx-COM-1500 → 405, 410, 415, 420 Watts » de dimensions 2066mm x 998mm x 35mm avec retour petit côté 24mm et retour grand côté 32mm (535836REV A/ A4_EN – septembre 2020)
- Série Maxeon 5 - modules Monocristallins « SPR- MAX5-xxx-E3 - xxx → 400, 410, 415 Watts » de dimensions 1017mm x 1835mm x 40mm avec retour petit côté 24mm et retour grand côté 32mm (537304 REV A / A4_EN - September 2020)

Fabricant SUNRISE (groupe CKW)

- Modules monocristallins L-Half cell « SR-M660HL Series – SR-M660xxxHL → 325, 330, 335 Watts » de dimensions 1002mm x 1684mm x 35mm avec 35mm retour petit côté et 35mm retour grand côté.
- Modules monocristallins « SR-M660 Series – SR-M660xxx → 280, 285, 290, 295, 300, 305, 310 Watts » de dimensions 992mm x 1640mm x 35mm avec 30mm retour petit côté et 30mm retour grand côté
- Modules monocristallins « SR-M660 Black Series – SR-M660xxx → 280, 285, 290, 295, 300, 305, 310 Watts » de dimensions 992mm x 1640mm x 35mm avec 30mm retour petit côté et 30mm retour grand côté
- Modules « SR-M660 L Series – SR-M660xxxL → 320, 325, 330 Watts » de dimensions 1002mm x 1665mm x 35mm avec 35mm retour petit côté et 35mm retour grand côté
- Modules monocristallins - demi-cellules - série large Plus « GODZILLA- SR-M660xxxHLP xxx → 360, 365, 370, 375 Watts » de dimensions 1776mm x 1052mm x 35 mm avec 27 mm retour petit côté et 27 mm retour grand côté (80295 -370WC HLP – GODZILLA)

Fabricant SYSTOVI

- Modules monocristallins PERC « V-SYS PRO – PS18300N04 et PS19300N10 » de dimensions 988mm x 1648mm x 35mm avec 35mm retour petit côté et 35mm retour grand côté (Flyer V-SYS Pro 300 W - Edition 1.0 - 2016/09/02)

Fabricant TRINA SOLAR

- Modules monocristallins HONEY (120 Half-Cut) « TSM.xxx-DD06M.05(II) - xxx → 310, 315, 320, 325, 330, 335, 340 Watts » de dimensions 1004mm x 1698mm x 35mm avec 35mm retour petit côté et 35mm retour grand côté (TSM_EN_2019_A)
- Modules monocristallins HONEY (120 Half-Cut) « TSM.xxx-DD06M.05(II) - xxx → 310, 315, 320, 325, 330, 335, 340 Watts » de dimensions 1004mm x 1698mm x 35mm avec 35mm retour petit côté et 35mm retour grand côté (TSM_EN_2019_A)
- Modules monocristallins TALLMAX (144 Half-Cut) « TSM.xxx-DE15M(II)- xxx → 390, 395, 400, 405, 410, 415 Watts » de dimensions 1004mm x 2024mm x 35mm avec 35mm retour petit côté et 35mm retour grand côté (TSM_EN_2019_B)
- Modules monocristallins HONEY (120 Half-Cut) « TSM.xxx-PE06H- xxx → 285, 290, 295, 300 Watts » de dimensions 1004mm x 1698mm x 35mm avec 35mm retour petit côté et 35mm retour grand côté (TSM_EN_2019_A)
- Modules DUOMAX « TSM-xxx DEG15HC xxx → 375, 380, 385, 390, 395, 400, 405 Watts » de dimensions 1011mm x 2031mm x 30mm avec 35mm retour petit côté et 35mm retour grand côté (TSM_EN_2019_A)

7. PRE REQUIS POUR LA POSE DU PROCEDE

Le procédé de pose en intégration simplifiée au bâti est prévu pour une mise en œuvre sur bâtiments neufs ou en rénovation, fermés ou ouverts et ne présentant pas de pénétration autre que les crochets dans la zone couverte par les modules.

Le procédé se décline suivant le type de couverture : seules sont visées les couvertures dont la référence au DTU est spécifiée ci-après :

❖ **AVEC LES CROCHETS DESTINES AUX COUVERTURES EN TUILES (crochets TRUSS HOOK ou universal HOOK :**

La pente de toiture est limitée à 50° (144%) maximum et doit respecter les règles de mise en œuvre de couvertures en tuiles.

Pour les pentes de toits admissibles avec ce montage, il convient de se reporter aux tableaux des DTU suivants, en rajoutant un minimum de 6% aux tableaux des DTU concernés, en fonction du cas visé dans le DTU correspondant, à savoir, ceux des DTU (ou DTA) suivants :

- NF DTU 40.21 P1-1 : Travaux de bâtiment - Couvertures en tuiles de terre cuite à emboîtement ou à glissement à relief - (Indice de classement : P31-202-1-1).
- DTU 40.24 (NF P31-207-1) : Couverture en tuiles en béton à glissement et à emboîtement longitudinal - (Indice de classement : P31-207-1)
- Le document technique d'application, le cas échéant.

Quelle que soit la couverture, la longueur maximale du rampant autorisée est de 12m (conformément aux dispositions des DTU et DTA applicables).

Tout autre tuile qui ne correspond pas à l'un des DTU évoqués n'est pas visé par le présent document.

❖ **AVEC LES SYSTEMES DE FIXATIONS DESTINES AUX COUVERTURES EN PLAQUES FIBRO-CIMENT**

Pour les pentes de toits admissibles avec ce montage, **il convient de se reporter au tableau n°1 du NF DTU 40.37 P1-1 (septembre 2011) : Travaux de bâtiment - Couverture en plaques ondulées en fibres-ciment - Partie 1-1 : Cahier des clauses techniques types (Indice de classement : P34-203-1-1)** – cf. article 4.1.1 du DTU 40.37

La longueur de **rampant maximale correspondante est celle visée dans le tableau n°1 du DTU40.37**, sur la base de la pente du toit.

La pente de toiture doit être limitée à 60° (173%).

❖ **DISPOSITIONS COMMUNES AUX COUVERTURES (EN TUILES et EN PLAQUES FIBRO-CIMENT)**

La longueur maximale du champ sur le bâtiment est de 40m.

La longueur du rampant est conforme aux dispositions du DTU correspondant au type de couverture.

Dans le cas des longueurs de bâtiments dépassant 40,00m, les dispositions relatives à la dilatation devront être prises en compte.

La structure porteuse doit répondre aux critères suivants :

- La charpente doit être calculée en prenant en compte le poids propre de la structure et des panneaux photovoltaïques.
- Elle doit prendre en référence les codes de calcul retenus, DTU et règles professionnelles en vigueur.
- La structure porteuse est calculée selon les règles Eurocodes.

Avant de débiter l'assemblage du système, l'installateur devra s'assurer de la conformité de la structure porteuse et en particulier de son empannage.

Il conviendra en outre de vérifier la stabilité de la structure porteuse sous l'effet des charges horizontales et le cas échéant d'apporter les corrections nécessaires à la structure des bâtiments existants et de la prévoir dans les bâtiments neufs.

Dans le cas de la **réalisation d'un champ PV sur un bâtiment existant**, le maître d'œuvre devra s'assurer de l'adéquation de la structure existante avec les nouveaux cas de chargement appliqués au bâtiment, et prévoir les renforcements de structure si nécessaire, ces ouvrages étant totalement indépendants du champ PV.

Enfin, compte tenu de la spécificité du système, qui fait participer mécaniquement la tuile (pour supporter les efforts descendants), à l'endroit où sont situés les crochets, **il est nécessaire de disposer des tuiles neuves**

Avant la mise en œuvre du procédé, l'installateur devra vérifier notamment l'équerrage, et la planéité de la charpente ou de la couverture (s'il intervient sur l'existant), et toute anomalie qui pourrait porter préjudice à l'installation du champ PV lui-même.

8. DOMAINE D'EMPLOI

Le domaine d'emploi du procédé est précisé dans le cahier des charges du demandeur et précisé comme suit dans la présente Enquête de Technique Nouvelle.

Mise en œuvre en France métropolitaine :

- Procédé réservé aux couvertures visées par les DTU
- Utilisation pour les types de bâtiments suivants : bâtiments d'habitation (collectifs ou individuels), bâtiments industriels, tertiaire ou agricoles
- Pose en mode portrait ou en mode paysage avec le montage spécifique (voir § mise en œuvre)
- Mise en œuvre en toitures neuves de bâtiments neufs ou existants exclusivement **sur charpentes bois** (bois de classe C24 minimum)
- Atmosphère extérieure rurale non polluée, industrielle normale, sévère ou marine
- Sur bâtiments isolés ou non, en toiture froide exclusivement
- Hors climat de montagne caractérisé.
- Zone de vent maximum : 4
- Uniquement dans les locaux à faible et moyenne hygrométrie, en ambiance saine.
- Zone sismique (jusqu'à zone 4 pour bâtiments de catégorie d'importance III)
- Réalisation de versants complets ou partiels
- Implantation sur des versants de pente, imposée par la toiture,
 - Pente minimale visée dans le DTU visant les **couvertures tuiles** concernées (cf. §7 ci-avant), augmenté systématiquement de 6% et **pente limitée à 50°** quelle que soit l'exposition du site
 - Pente minimale visée dans le DTU des couvertures en fibro-ciment (DTU 40.37), en cohérence avec le tableau n°1 du DTU (cf. art 4.1.1)
- Dans le cas des couvertures à petits éléments (tuiles), la longueur du rampant de la couverture ne peut excéder 12 m (toitures en petits éléments) - le nombre de lignes du champ PV est de 7 au maximum
- Dans le cas des couvertures en fibro-ciment conformes au DTU 40.37 (montage en mode Paysage), les limitations de rampant explicitées dans le tableau n°1 du DTU seront à respecter
- La limite supérieure du champ PV ne doit dépasser le faîtage (la partie supérieure du panneau doit se trouver sous la tuile de faîtage.
- L'espace entre la rive de couverture et le bord du champ doit être tel qu'il n'y ait aucune fixation dans le chevron de rive (et le champ ne devant par ailleurs, pas dépasser le profil de rive)
- Possibilité de mise en œuvre sur des bâtiments type ERP (sous réserve de la prise en compte des dispositions évoquées dans les articles EL de l'arrêté du 25 juin 1980 modifié, et des dispositions validées par la commission centrale de sécurité)
- Le système peut être mis en œuvre sur des charpentes traditionnelles (avec voligeage intégral ou non) ainsi que sur des charpentes bois industrialisées type fermettes avec les restrictions dues à la tenue de la charpente et à la bonne mise en œuvre des vis et crochets sur celles-ci. (se référer à la notice de montage du fabricant)
- L'installation PV ne pourra pas dépasser 25m au faîtage par rapport au niveau du sol environnant le plus bas.

Exclusions :

- Le système n'est pas compatible avec les couvertures cintrées
- Le procédé ne peut être mis en œuvre dans des cas où les éléments du champ PV seraient disposés sur une toiture isolée au sens de l'EN1991 §7

Dans les cas où la couverture est existante, il reviendra à l'installateur de juger de l'état des éléments de couverture, pour déterminer si le remplacement des tuiles ou des ardoises est requis.

9. JUSTIFICATION MECANIQUE DU SYSTEME

9.1.1.Généralités

L'ouvrage de couverture photovoltaïque ne participe pas à la stabilité du bâtiment.

La stabilité du procédé ne sera assurée que pour des structures porteuses sous-jacentes dimensionnées conformément aux Eurocodes (actions locales et globales) selon les hypothèses retenues ci-après :

- **Le zonage est conforme à celui indiqué dans les Eurocode (EN 1990 et EN1991 ainsi qu'aux annexes nationales correspondantes) ou dans le modificatif n°4 des règles NV65**
- **S'agissant des effets de la neige - limitations d'emploi du système :**
 - Le système ne peut être mis en œuvre que pour des projets localisés en plaine, pour des altitudes inférieures à 900 m.
 - Mise en œuvre possible pour toutes les régions de Neige (A1, A2, B1, B2, C, D et E en référence aux Tableaux A1 et A2 de la NF EN 1991-1-3 AN).
 - Le bâtiment n'est pas abrité du vent par une construction voisine pouvant empêcher la redistribution de la neige ($C_e = 1.00$ en référence au §5.2 de la NF EN 1991-1-3)
 - Il n'existe pas d'effet thermique accélérant la fonte de la neige ($C_t = 1.00$ en référence au §5.2 de la NF EN 1991-1-3)
 - Il n'existe pas d'effets d'accumulation de neige particuliers sur le générateur PV engendrés par la géométrie de la toiture et de celles environnantes, ou engendrés par des équipements de toiture particuliers.
 - $C_e = 1$ (site normal) et $C_t = 1$
 - Il n'y a pas d'accumulation de neige en bord de toiture.
 - $\mu_1 = 0.8$ (μ_2 est à utiliser pour des toitures à versant multiples) et altitude inférieure à 900m
- **S'agissant des effets du vent - limitations d'emploi du système :**
 - Mise en œuvre possible dans les zones de vent 1 à 4 (en référence à la figure 4.3(NA), et aux Tableaux 4.3(NA) et 4.4(NA) de la NF EN 1991-1-4 NA)
 - Mise en œuvre possible pour les bâtiments localisés en catégorie de terrain II, IIIa, IIIb et IV (voir Tableau 4.1(NA) et figures 4.6(NA) à 4.14(NA) de la NF EN 1991-1-4 NA).
 - Mise en œuvre possible pour des projets non soumis à des augmentations de vitesses de vent liées à l'orographie du terrain (telle que définie au §4.3.3 de la NF EN 1991-1-4 et dans les clauses 4.3.3(1) et (2) de la NF EN 1991-1-4 AN)
 - Mise en œuvre possible pour des projets non soumis à des augmentations de vitesses de vent liées à la présence de constructions avoisinantes de grandes dimensions (telle que définie au §4.3.4 de la NF EN 1991-1-4 et dans la clause 4.3.4(1) de la NF EN 1991-1-4 AN)
 - $c_{dir} = 1$ et $c_{season} = 1$ (valeurs recommandées dans l'annexe nationale)
 - $V_b = V_b, 0$
 - Les vérifications sont menées dans le cas d'une hauteur de 10m
 - $c_s c_d = 1$
 - Cf. coefficient de force = 1

- La flèche limite des chevrons et supports associés doivent être conformes aux règles de calculs en vigueur
- Les pannes de charpente (pannes ou chevrons) supportant les crochets devront respecter les préconisations suivantes
 - Dimensionnement conforme aux dispositions de l'EN1995 (et de son annexe nationale)
 - Pannes bois de type résineux et de masse volumique minimum égale à 450kg/m³
 - Tout autre bois de classe C24 non résineux
- Pour chacun des modules, des conditions particulières liées aux zones de fixations des profilés cadrés sont données par le fabricant (instructions de montage propres à chacun des modules) : ces contraintes sont à prendre en considération par l'installateur pour la mise en œuvre des fixations.
- La toiture du bâtiment doit être de type à un ou deux versants (les toitures en sheds sont admises et assimilées aux toitures à un versant), tels que définis aux §7.2.4 et §7.2.5 de la NF EN 1991-1-4.

En pratique, le calcul est établi à l'aide du logiciel de calcul interne à la société : il s'agit du logiciel « ON LINE CALCULATOR - ESDEC »

Cet outil de calcul permet d'éditer une analyse statique pour le dimensionnement du système selon les paramètres définis dans les Eurocodes avec les éléments correspondant au projet, de déterminer les rails et les crochets adéquats et leur nombre en fonction de l'environnement (localisation, altitude, rugosité, orographie....etc).

Ce logiciel ne permet pas la vérification statique de la prise au vent dans le cas des structures « ouvertes ».

Le logiciel explicite le type de crochet requis selon le cas de figure rencontré.

Ce logiciel de calcul n'a pour seul objet que le dimensionnement des crochets de fixation à la structure, et qu'il précise également :

- Le calepinage du champ PV sur la toiture
- Le positionnement des crochets
- La nature des vis de crochets sur la charpente

L'objet de la justification de la tenue mécanique du système vise à vérifier que les valeurs limites de résistances découlant des campagnes d'essais, ne sont pas dépassées.

La justification mécanique s'établit sur la base des dispositions suivantes

Les combinaisons à l'Etat Limite Ultime de Résistance (ELUR) permettent de vérifier les brides en combinaison avec les rails en aluminium et ainsi la fixation des crochets.

Charges :

- G_{sup} = charges permanentes dont l'action est défavorable
- G_{int} = charges permanentes dont l'action est favorable
- S = charge de neige
- W_p = charges de vent (pression)
- W_s = charges de vent (dépression)

Combinaisons ELUR prises en compte dans la vérification :

- $kFI \cdot (1,35 \cdot G_{sup} + 1,5 \cdot S + 1,5 \cdot 0,6 \cdot W_p)$
- $kFI \cdot (1,35 \cdot G_{sup} + 1,5 \cdot W_p + 1,5 \cdot 0,6 \cdot S)$
- $kFI \cdot (1,00 \cdot G_{inf} + 1,5 \cdot W_s)$

Avec classe de conséquences CC1 (tableau B.2)

On retient que $kFI = 0,9$

9.1.2. Effets du vent

Les effets du vent sont déterminés en conformité avec la NF EN 1991-1-4 et la NF EN 1991- 1-4 NA (Annexe Nationale).

La valeur de pression retenue dans les calculs est appelée pression dynamique de pointe $q_p(z)$ à la cote z .

La pression sollicitant de calcul est donnée par :

- $q_w = q_p \cdot C_{pe}$

C_{pe} étant le coefficient de pression extérieur agissant sur la demi-surface du panneau photovoltaïque sélectionné.

Valeur habituelle $\rightarrow 1,66 \text{ m}^2 / 2 = 0,83 \text{ m}^2$ par exemple.

Pression dynamique de point $q_p(z)$

Valeur de base de la vitesse de référence $v_{b,0}$

Carte de la valeur de base de la vitesse de référence $v_{b,0}$ ($z = 10 \text{ m}$ / Catégories de rugosité = II / $t = 10 \text{ min}$) en France selon NF EN 1991-1-4/NA, Figure 4.3(NA), dépendant de la région.

- **Coefficient de rugosité C_r**

Le coefficient de rugosité est déterminé selon NF EN 1991-1-4/NA, Equation (4.4) :

- $C_r(z) = k_r \cdot \ln(z/z_0)$

avec Equation (4.5) :

- $k_r = 0,19 (z_0/z_0,II)^{0,07}$

z_0,II selon Tableau 4.1(NA) dépendant de la Catégorie de terrain (I, II, IIa, IIb ou IV)

- **Catégories de terrain**

Pour les catégories et paramètres de terrain, voir Tableau 4.1(NA) et figures 4.6(NA) – 4.14(NA)

z hauteur du bâtiment Clause 4.3.2 (1) avec considération de z_{min} de tableau 4.1(NA)

- **Coefficient de direction**

Coefficient de direction selon NF EN 1991-1-4/NA Clause 4.2(2) P Note 2 :

- $C_{dir} = 1,0$

- **Coefficient de saison**

Coefficient de saison, voir Figure 4.5(NA) :

- $C_{season} = 1,0$

- **Coefficient de probabilité**

Coefficient de probabilité selon Tableau 4.5(NA) pour une période de retour de 50 années

- $c_{prob} = 1,0$

- **Vitesse de référence v_b**

NF EN 1991-1-4 Equation (4.1) :

- $v_b = c_{dir} \cdot c_{season} \cdot v_{b,0}$

Résultat pour la vitesse de référence:

- $v_b = v_{b,0}$

- **Vitesse moyenne v_m**

Vitesse moyenne NF EN 1991-1-4 Equation (4.3) :

- $v_m = c_0(z) \cdot c_r(z) \cdot v_b$

- **Coefficient orographique :**

- $c_0(z) = 1,0$

- **Pression dynamique de point $q_p(z)$**

Equation (4.8):

- $q_p(z) = [1+7 \cdot I_v(z)] \cdot \frac{1}{2} \cdot \rho \cdot v_m^2$

Equation (4.7):

- $I_v(z) = (k_I / (C_0(z) \cdot \ln(z/z_0)) \dots \dots \text{si } z_{min} < z < z_{max}$

- $I_v(z) = I_v(z_{min}) \dots \dots \text{Si } z < z_{min}$

ρ = masse volumique de l'air, selon NA Clause 4.5 (1) NOTE 2: $1,225 \text{ kg/m}^3$

$I_v(z)$ = intensité des turbulences

$v_m(z)$ = vitesse moyenne du vent

k_I = coefficient de turbulence

$c_0(z)$ = coefficient orographique

z = hauteur de référence du projet à laquelle la turbulence est déterminée, ici le faîte du bâtiment dans notre cas. z_0 = longueur de rugosité comme fonction de la catégorie de terrain, voir tableau 4.1(NA)

- **Détermination de c_{pe}**

La pression réelle sur les modules PV est calculée via des facteurs C_p qui représentent les forces de pression agissant perpendiculairement à la surface

Les facteurs C_p varient en fonction des zones de toit définies.

La valeur de c_{pe} (coefficient aérodynamique) diffère selon les paramètres suivants

- type de toiture
 - zone de toiture concernée
 - angle d'inclinaison
 - direction du vent
- **Toiture à un seul versant:**
voir § 7.2.4 de la NF EN 1991-1-4, avec prise en compte des zones courantes, des rives et de l'angle.
 - **Toiture à deux versants:**
voir § 7.2.5 de la NF EN 1991-1-4, avec prise en compte des zones courantes, des rives et de l'angle.
 - **Toiture plate (inclinaison < 5°) :**
voir § 7.2.4 de la NF EN 1991-1-4

La valeur aérodynamique C_{pe} **dépend de la charge sur la surface A qui agit que sur une seule fixation.**

Dans notre cas cette surface « A » représente la moitié de la surface d'un panneau photovoltaïque.

La valeur C_{pe} pour la superficie A est extrapolée de manière logarithmique, conformément à la norme NF EN 1991-1-4 Figure 7.2 :

- $C_{pe} = C_{pe,1} - (C_{pe,1} - C_{pe,10}) \cdot \log_{10}(A)$ si $1 \text{ m}^2 < A < 10 \text{ m}^2$
- $C_{pe} = C_{pe,1}$ si $A < 1 \text{ m}^2$
- $C_{pe} = C_{pe,10}$ si $A > 10 \text{ m}^2$

Les sollicitations de soulèvement sont évaluées comme suit sur les modules :

Conformément aux sections 5.2 et 5.3 de l'EN 1991-1-4, les forces du vent peuvent être calculées à l'aide des équations suivantes

- $W_e = q_p(z_e) c_{pe}$
- $F_w = c_s c_d w_e A_{ref}$

9.1.3. Effets de la neige

Les effets de la neige sur le système sont déterminés conformément à la NF EN 1991-1-3 et la NF EN 1991-1-3 NA. La clause 1.1(3) de la NF EN 1991-1-3 NA définit les conditions d'application des chutes normales ou exceptionnelles, ainsi que les conditions d'accumulation

Les charges de neige sont exprimées en projection horizontale de toiture et sont redistribuées selon le rampant pour les vérifications.

- **Charges de neige normale Equation (5.1) NF EN 1991-1-3 :**

- $s = \mu_1 \cdot c_e \cdot c_t \cdot s_k$

μ_1 [-] = Coefficient de forme exprimé au §5.3 de la NF EN 1991-1-3 en fonction du type de toiture à un versant, 2 versants

μ_2 [-] = Coefficient de forme exprimé au §5.3 de la NF EN 1991-1-3 avec l'accumulation exceptionnelle de neige

c_e [-] = Coefficient d'exposition selon Clause 5.2(7) Tableau 5.1 NF EN 1991-1-3/NA

c_t [-] = 1, Coefficient thermique selon Clause 5.2(8) NF EN 1991-1-3/NA

s_k [kN/m²] = Valeur caractéristique de la charge de neige sur le sol donnée par l'annexe nationale, calculée selon NF EN 1991-1-3/NA Figure AN.2 «Carte des valeurs des charges de neige».

Il est possible de choisir le coefficient de forme μ_2 (NF EN 1991-1-3 tableau 5.2) pour considérer l'accumulation exceptionnelle de neige.

Il est possible de choisir le coefficient d'exposition avec l'outil informatique.

- **Les charges de neige en débord de toiture :**

On peut calculer soi-même et introduire ces valeurs de charges de neige [kN/m²] avec l'outil informatique « on line Calculator – esdec »

Le cas exceptionnel n'est pas pris en compte, mais on peut calculer soi-même ces éventuelles charges et introduire dans les paramètres d'entrée, ces valeurs de charges de neige [kN/m²] exceptionnelles avec l'outil informatique ESDEC

9.1.4. Vérification des éléments structuraux

Pour la vérification des éléments structuraux, il est considéré que les charges appliquées sur les panneaux photovoltaïques sur rails sont réparties sur les crochets.

- Chaque panneau est fixé sur 4 appuis (les crochets).
- Deux panneaux adjacents reposent sur le même appui (le même rail).
- Chaque profil supporte la charge d'un demi-panneau

Les charges permanentes G du système se décomposent de la manière suivante :

- G = poids propre des panneaux + système de montage
- L'utilisateur du logiciel doit choisir un panneau ou entrer lui-même les chiffres dans la base de données (cf fiche technique du module) du panneau dans l'outil informatique :
 - L Longueur [mm]
 - B Largeur [mm]
 - m Poids [kg]

Pour la prise en compte du poids propre du système de montage, l'outil informatique calcule systématiquement avec $g_{SM} = 0,01$ [kN/m²]

Le poids propre qui agit sur chaque appui est calculé ainsi:

$$G \text{ [kN]} = \frac{1}{2} \cdot (m \text{ [kg]} \cdot 0,01 \text{ [kN/kg]}) + g_{SM} \text{ [kN/m}^2\text{]} \cdot L \text{ [m]} \cdot B \text{ [m]}$$

Les charges de la neige et les charges du vent sont calculées comme suit :

- $S \text{ [kN]} = \frac{1}{2} \cdot L \text{ [m]} \cdot B \text{ [m]} \cdot s \text{ [kN/m}^2\text{]}$
- $V \text{ [kN]} = \frac{1}{2} \cdot L \text{ [m]} \cdot B \text{ [m]} \cdot q_p \text{ [kN/m}^2\text{]} \cdot C_{pe,cal}$

Les charges de vent agissent de manière perpendiculaire au plan de la toiture, les charges sont décomposées comme suit :

La composante x agit en parallèle au plan toiture :

- $F_x \text{ [kN]} = (G \text{ [kN]} + S \text{ [kN]}) \cdot \sin \alpha \text{ [rad]}$

La composante z (perpendiculairement au plan toiture):

α = inclination du panneau, c'est identique à l'inclination de la toiture)

- $F_z \text{ [kN]} = (G \text{ [kN]} + S \text{ [kN]}) \cdot \cos \alpha \text{ [rad]} + V \text{ [kN]}$

Les charges caractéristiques sont pondérées avec les facteurs de sécurité et avec les facteurs de combinaison pour obtenir les valeurs de Rd.

Pour la vérification des vis, on ne considère que les valeurs en dépression (et non pas en surpression).

En outre, dans le cas présent, compte tenu du mode de rupture (**mode fragile avec les tuiles sollicitées**), la vérification des crochets (concernant les couvertures en petits éléments) se base sur les limites suivantes à ne pas dépasser :

9.1.4.1. Cas des sollicitations en dépression (charges ascendantes dues au vent)

Orientation des panneaux	Valeur limite de calcul (valeur ELS) : Rd en daN Par crochet
Mode PORTRAIT	51,6
Mode PAYSAGE	49,3

9.1.4.2. Cas des sollicitations en compression (charges descendantes dues à la neige et au vent)

	Valeur limite de calcul (valeur ELS) : Rd en daN Par crochet UNIVERSAL HOOK
Tuiles en béton	51
Tuiles de terre cuite	37

	Valeur limite de calcul (valeur ELS) : Rd en daN Par crochet TRUSS HOOK
Tuiles en béton	67
Tuiles de terre cuite	55

A noter que les tuiles Giverny (tuiles de terre cuite) ne sont pas compatibles avec le système Universal Hook.

9.1.5. Cas de l'existant

Pour les projets de réhabilitation et/ou sur des ouvrages existants, l'installation d'un champ générateur implique des modifications de cas de chargements : **l'installateur devra impérativement missionner un bureau d'études spécialisé pour mener toutes les vérifications nécessaires.**

Dans les ouvrages existants, quel que soit le cas de figure, un diagnostic de la solidité des structures existantes devra être effectué par un organisme agréé ou par un bureau d'études spécialisé.

9.1.6. Cas des couvertures en fibro-ciment avec le système de fixation « Corrugated »

L'outil informatique « on line Calculator – esdec » permet le dimensionnement du système
Le dimensionnement du système est explicité en annexe, ainsi que les tests effectués.

10. PRE-REQUIS LIES AUX MODULES PHOTOVOLTAÏQUES

Les charges admissibles pour chacun des modules sont celles visées dans les certificats IEC 61 730, minorées d'un coefficient de 1,5, sous réserve du respect des zones de serrage autorisées sur les modules cadrés (l'installateur devra respecter les zones d'accrochage définies dans les prescriptions de montage propres aux modules eux-mêmes).

Les deux notices de montage qui sont spécifiques aux deux types de crochets (TrussHook et Universal Hook) spécifient :

- Les zones de serrage en fonction de l'orientation des panneaux
- Les valeurs de résistance propres aux panneaux (tirées des limites fixées dans les certificats IEC (dans leur application, un coefficient de sécurité de 1,5 doit être appliqué)

11. MONTAGE DU PROCEDE

Le montage suppose que la couverture soit intégralement fixée sur la structure et que la fonction clos/couvert soit déjà assurée.

La pose se fait en mode PORTRAIT ou PAYSAGE, à l'exclusion de toute autre orientation, conformément aux notices de montage :

- Notice : « mode d'emploi : Système de montage ClickFit Evo TrussHook avec crochet de serrage pour toiture inclinée avec tuiles pour panneaux solaires (Rev. 11.12.20)
- Notice : « mode d'emploi : Système de montage ClickFit Evo UniversalHook pour toitures inclinées avec des tuiles pour panneaux solaires (Rev. 11.12.20)
- Notice : « mode d'emploi : Système de montage ClickFit Evo sur toit en fibrociment configuration paysage (Rev. 09.04.20)

L'espace entre modules est toujours de 10mm minimum **entre les côtés courts (petits côtés)** - cet espacement doit être bien respecté.

L'espace entre modules est toujours de 12mm **entre les côtés longs (grands côtés)** - cet espacement est nécessairement respecté par construction, puisqu'il correspond à la largeur des brides de serrage.

Dès lors que les rails sont posés et fixés, les modules photovoltaïques sont mis en place, fixés et raccordés.

Dès lors que les modules photovoltaïques sont positionnés selon le calepinage, le serrage de la bride se fait par le dessus.

- Le Couple de serrage des attaches centrales (brides centrales) est de 12 N.m
- Le Couple de serrage des attaches d'extrémité (brides de rives) est de 8 N.m

Raccorder électriquement les panneaux entre eux selon le plan de calepinage au fur et à mesure de la pose.

Cette intervention est conjointe avec la pose des panneaux de façon que la mise à la terre soit simultanée avec la pose des panneaux.

Cette liaison équipotentielle est assurée avec visserie par l'électricien

12. SECURITE INCENDIE

Le classement au feu du procédé est visé selon les termes de l'arrêté du 21 novembre 2002 (classement de réaction au feu) et de l'arrêté du 14 février 2003 (méthode d'essai n° 3 de la norme ENV 1187 - norme NF P92-800-5, NF EN 13501 - partie 5 - comportement au feu de toiture soumise à un incendie extérieur)

Les éléments constitutifs du procédé sont tous en matériaux incombustibles exceptés les modules cadrés, qui compte tenu du verre frontal (ép. 3,2mm) sont au moins classés M2 (ou C s1 d0)

13. SECURITE ELECTRIQUE DU CHAMP PHOTOVOLTAÏQUE

Les éléments communiqués pour les différents modules permettent de confirmer que ces derniers sont conformes aux normes EN61 215 et EN 61 730 (garantie des performances électriques et thermiques : classe A selon NF EN 61 730 jusqu'à 1000 V DC.)

Les modules photovoltaïques sont équipés de connecteurs débrochables, classés IP65 et de classe A.

Câbles de liaison équipotentielle des masses entre le champ photovoltaïque et la prise de terre
Ils se composent d'un câble jaune/vert de section 16mm²

Câbles de liaison entre les rangées des modules et Câbles de liaison entre les modules et l'onduleur

Câbles de liaison équipotentielle des masses entre les modules photovoltaïques.

Ils se composent d'un câble jaune/vert de section 6 mm² et de longueur adaptée aux dimensions des modules ou aux distances inter-rangées.

Par ailleurs, une liaison équipotentielle doit être disposée entre les cadres métalliques voisins de façon à assurer la mise à la terre du champ.

Les câbles ou câbles de mise à la terre étant mis en œuvre avant la pose des panneaux, cela suppose une intervention conjointe de l'électricien et de l'installateur de la structure du champ.

14. DURABILITE

Les éléments constitutifs du procédé ont fait l'objet d'évaluations, et d'essais de chargement, dont la liste figure en annexe.

Ces investigations ont permis la définition du domaine d'emploi, permettant de considérer pour ce procédé, une durabilité satisfaisante.

15. CONTROLES

Les éléments remis par la société ESDEC liés au marquage des éléments et aux procédures de suivi qualité sont bien décrits.

Les usines de montage du groupe sont certifiées ISO 9001 :2008

16. CONCOMMITANCE VENT - PLUIE

Le comportement du procédé a été évalué selon le rapport n°0131-L-18/5 daté du 1er février 2019 du laboratoire KIWA - concernant l'évaluation de l'étanchéité sous une concomitance vent-pluie selon le référentiel EN 2778 :2015

Le comportement est satisfaisant.

17. AVIS TECHNIQUE DE SUD EST PREVENTION

Compte tenu de l'ensemble des éléments présentés ci avant, SUD EST PREVENTION émet un **AVIS FAVORABLE** sur le procédé « **CLICK FIT EVO** », avec la version « crochets TRUSS HOOK, la version UNIVERSAL HOOK, et la version CORRUGATED, proposés par la société ESDEC et faisant l'objet de la présente Enquête de Technique Nouvelle, moyennant le respect des prescriptions des notices de montage suivantes :

- Notice : « mode d'emploi : Système de montage ClickFit Evo TrussHook avec crochet de serrage pour toiture inclinée avec tuiles pour panneaux solaires (Rev. 11.12.20)
- Notice : « mode d'emploi : Système de montage ClickFit Evo UniversalHook pour toitures inclinées avec des tuiles pour panneaux solaires (Rev. 11.12.20)
- Notice : « mode d'emploi : Système de montage ClickFit Evo sur toit en fibrociment configuration paysage (Rev. 09.04.20)

En cas d'utilisation de tuiles visées par un DTA, l'avis favorable est également conditionné à la validité du DTA visé.

Le présent rapport d'Enquête Technique constitue un ensemble indissociable du Dossier Technique et des notices de montage précitées.

Notre avis est accordé pour une période de trois ans à compter de la date d'émission du rapport initial d'évaluation, soit jusqu'au **22 octobre 2022**

Cet avis deviendrait caduque si :

- a) un Avis Technique du CSTB était obtenu dans cet intervalle de temps
- b) une modification non validée par nos soins était apportée au procédé
- c) des évolutions réglementaires ayant une conséquence sur le procédé intervenaient
- d) des désordres suffisamment graves étaient portés à la connaissance de SUD EST PREVENTION.

La société ESDEC devra obligatoirement signaler à SUD EST PREVENTION :

- a) toute modification apportée dans le Dossier Technique et/ou la notice de montage examinée,
- b) tout problème technique rencontré
- c) toute mise en cause relative à ce procédé dont elle ferait l'objet.

Fait à LYON, le 22 janvier 2021

Le responsable technique
Marc TERRANOVA


SUD EST PREVENTION
17, chemin Louis Chirpaz
69134 ECULLY Cedex
Tél. : 04 72 19 21 30 - Fax : 04 72 29 16 92
RCS LYON 432 753 911 - SIRET 432 753 911 000 44

Documents du dossier technique

I. Plans des pièces constitutives du système « CLICK FIT EVO - caractéristiques


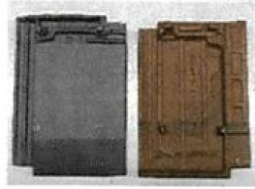


- Vues en plans et en élévation et coupes détaillées des profilés

II. Notices d'instructions de montage (mode d'emploi) – documents datés de décembre 2020

III. Rapports d'essais

a. Montage avec Fix EVO Truss Hook et Universal Hook (couvertures tuiles)

- Rapport d'agrément BDA® n° BAR 19-091/01/A daté du 05/02/2019 délivré par l'organisme KIWA concernant le procédé CLICK FIT EVO sur couvertures en tuiles
- Rapport d'essai n°0131-L-18/5 daté du 1^{er} février 2019 du laboratoire KIWA - concernant l'évaluation de l'étanchéité sur couvertures en tuiles sous une concomitance vent-pluie selon le référentiel EN 2778 :2015
- Rapport d'essai n°0131-L-18/2 daté du 2 août 2018 du laboratoire KIWA - concernant la résistance du système à la dépression du vent sur couvertures en tuiles selon le référentiel EN 14437 :2004 et EN 7250 :2014
- Rapport d'essai n°0131-L-18/3 daté du 2 août 2018 du laboratoire KIWA - concernant la résistance du système à la compression sur couvertures en tuiles selon le référentiel EN 491 :2011 (5 modèles de tuiles en béton)
- Rapport d'essai de la société ESDEC daté du 08 octobre 2019 - concernant la résistance à la compression du système Click Fit EVO avec crochets **Truss Hook** sur chevron bois (sur couvertures en tuiles)
- Rapport d'essai de la société ESDEC daté du 26 septembre 2019 - concernant la résistance à la compression du système Click Fit EVO avec crochets **Truss Hook** avec des tuiles de terre cuite (fabricants : Wienerberger Kanal 10 – Tuile Terreal Giverny – Tuile Monier Galleane 10 – Tuile Imerys Omega 10 de Ste Foy) selon le référentiel EN 491 :2011




Wienerberger	Terreal	Monier	Imerys
Kanal 10	Giverny	Galleane 10	Omega 10 Ste Foy
			
485x310mm.	345x245mm.	470x320mm.	495x310mm.

	Wienerberger Kanal 10	Terreal Giverny	Monier Galleano 10	Imerys Omega 10 ste Foy
	Force [N]	Force [N]	Force [N]	Force [N]
With rubber spacer	1818	1550	2520	2230
80% With rubber spacer	1454	1240	2016	1784

Table 2: Results maximum load until the tiles break

Un coefficient de sécurité de 2 est à appliquer sur ces résultats expérimentaux

- *Rapport d'essai de la société ESDEC daté du 26 septembre 2019 - concernant la résistance à la compression du système Click Fit EVO avec crochets Universal Hook avec des tuiles de terre cuite (fabricants : Wienerberger Kanal 10 – Tuile Monier Galleane 10 – Tuile Imerys Omega 10 de Ste Foy) selon le référentiel EN 491 :2011*

Manufacturer	Wienerberger	Monier	Imerys
Type	Kanal 10	Galleane 10	Omega 10 Ste Foy
Picture			
Dimensions	485x310mm.	470x320mm.	495x310mm.

	Wienerberger Kanal 10	Monier Galleano 10	Imerys Omega 10 ste Foy
	Force [N]	Force [N]	Force [N]
With rubber spacer	943	2710	2200
80% With rubber spacer	745	2168	1760

Table 2: Results maximum load until the tiles break.

Un coefficient de sécurité de 2 est à appliquer sur ces résultats expérimentaux

- *Calcul statique des crochets de toit (Trusshook et Universal Hook).*
- *Cheminement de calcul conformément aux dispositions de la norme eurocode NF EN 1991-1-4 et L'annexe nationale NF EN 1991-1-4/NA*

b. Montage avec ClickFit Corrugated (couvertures en plaques fibro-ciment)

- *Rapport n°PR1702 – 0426-L-20/1 du laboratoire KIWA concernant l'étanchéité sous sollicitations statiques du système Clickfit Corrugated (montage sur plaques en fibro-ciment de Eternit) daté du 1^{er} mai 2020*
- *Rapport n°PR1702 – 0426-L-20/2 daté du 23 octobre 2020 du laboratoire KIWA concernant l'étanchéité sous sollicitations dynamiques du système Clickfit Corrugated (montage sur plaques en fibro-ciment de Eternit)*
- *Rapport n°PR1702 – 0426-L-20/3 daté du 23 octobre 2020 du laboratoire KIWA concernant la résistance du système Clickfit Corrugated sous compression (montage sur plaques en fibro-ciment de Eternit)*



- *Rapport n°PR1702 – 0426-L-20/4 daté du 23 octobre 2020 du laboratoire KIWA concernant la résistance du système Clickfit Corrugated sous efforts de traction (montage sur plaques en fibro-ciment de Eternit)*
- *Rapport n°PR1702 – 0426-L-20/5 daté du 23 octobre 2020 du laboratoire KIWA concernant la résistance du système Clickfit Corrugated sous efforts de cisaillement (montage sur plaques en fibro-ciment de Eternit)*
- *Rapport n°PR1702 – 0426-L-20/6 daté du 23 octobre 2020 du laboratoire KIWA concernant la résistance à la traction d'une vis vis-à-vis d'une fixation Corrugated montée sur une plaque en fibro-ciment de Eternit)*
- *Rapport n°PR1702 – 0426-L-20/6 daté du 23 octobre 2020 du laboratoire KIWA concernant la résistance à la traction d'une vis vis-à-vis d'une fixation Corrugated montée sur une plaque en fibro-ciment de Eternit (vissage dans une sous-structure en pin)*
- *Rapport n°PR1702 – 0426-L-20/7 daté du 23 octobre 2020 du laboratoire KIWA concernant l'essai de vieillissement sous chaleur humide Corrugated montée sur une plaque en fibro-ciment de Eternit)*

• **Essai de traction de la vis pour le système Corrugated**

Le test de traction de la vis se compose de deux parties :

1. Test de traction de référence sur une pièce de bois représentative
2. Test de traction après fixation d'un support de montage (sur plaque en fibrociment)

Selon l'EN 1995-1-1, la force de traction d'une vis à bois peut être exprimée comme suit:

$$F_{ax}; k; R_k = n_{ef} \cdot f_{ax}, k \cdot d \cdot l_{ef} \cdot k_d 1,2 \cos^2 \alpha + \sin^2 \alpha$$

Avec: $f_{ax}, k = 0,52d - 0,5 \cdot l_{ef} - 0,1 \cdot \rho_k 0,8$

$$k_d = \min \{ d 8 1$$

Où:

- $F_{ax}; k; R_k$ = Capacité de retrait caractéristique de la connexion, (en N)
- f_{ax}, k = Force de retrait caractéristique perpendiculaire au fil, (en N / mm²)
- d = Diamètre du filetage extérieur de la vis
- n_{ef} = Nombre effectif de vis
- l_{ef} = Pénétration longueur de la partie filetée, en mm
- ρ_k = Densité caractéristique du bois, en kg / m³
- α = Angle entre l'axe de la vis et le sens du fil, avec $\alpha \geq 30^\circ$

Pour l'épicéa, on retient une densité volumétrique de 450 kg / m³.

Une fixation sur une plaque en fibro-ciment présente un diamètre de 6,3 mm.

Avec une pénétration dans le bois de 50 mm, la résistance minimale à l'arrachement est déterminée:

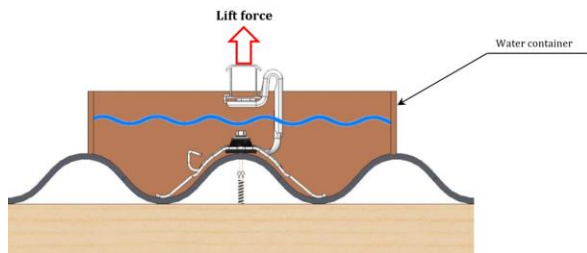
$$f_{ax}, k = 0,52 \cdot 6,3 - 0,5 \cdot 50 - 0,1 \cdot 4500,8 = 18,59 \text{ N / mm}^2$$

$$F_{ax}; k; R_k = 1 \cdot 18,59 \cdot 6,3 \cdot 50 \cdot 0,7875 1,2 \cos^2 90^\circ + \sin^2 90 = 4611 \text{ N}$$

Il découle du résultat de ces tests que l'attache sur la plaque en fibro-ciment ne constitue pas le point faible du système (en aucun cas cette interface n'est à l'origine du mode de rupture) la force moyenne de traction est de 457daN.

• **Essai dynamique de l'eau**

La force de levage est appliquée comme indiqué ci-dessous.



Le réservoir est rempli d'eau conformément à la section 7.3.3.3 de la norme EN494, (60 mm au-dessus de la partie supérieure des ondulations).

Le récipient est rempli d'eau pendant au moins 5 minutes, avant le début de l'inspection du côté inférieur.

Cette inspection définit la base de l'inspection à la fin de l'essai.

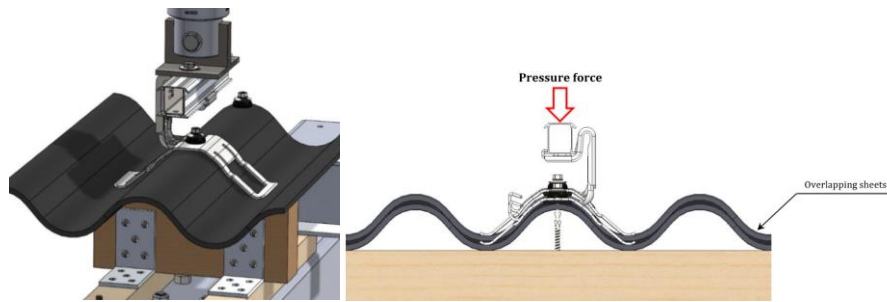
Alors que le support de montage est immergé, la force est appliquée brièvement (± 3 secondes, dérivée d'une durée de rafale typique¹) puis la charge est totalement relâchée. Le chargement est répété dans un cycle comme suit, où la séquence 1 est sautée à partir du cycle 2:

Seq.	Cycles	Duration
-	Submerging	> 5 min
1	Inspection	1 min
2	Test load applied	3 sec
3	No load	1 min
4	Test load applied	3 sec
5	No load / Inspection	1 min
	Total cycle	3 min 6 sec

La phase finale d'une minute du cycle est utilisée pour l'inspection. La face inférieure est inspectée

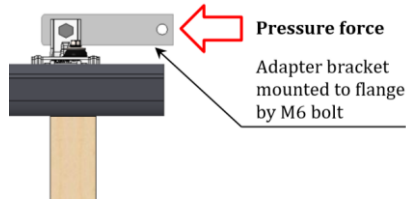
• **Test de résistance à la compression**

L'essai de pression est effectué conformément à la configuration ci-dessous, où un rail fixe est utilisé pour transférer la charge sur le support de montage.



- **Essai de cisaillement**

Une sous-structure est construite pour appliquer une force de cisaillement sur le support de montage ondulé.



Ces essais ont été conduits en collaboration avec la société Eternit et Kiwa BDA - le programme d'essais largement conçu sur mesure a été mis en place, notamment sur la base des exigences découlant de la EN494 et de la EN7250.

Les principales exigences issues de la norme EN494 sont:

- Aucune fuite d'eau sous la plaque fibro-ciment lors des essais d'étanchéité à l'eau
- Aucun dommage structurel pendant les essais de résistance
- Aucune microfissure pendant les essais de résistance et thermiques

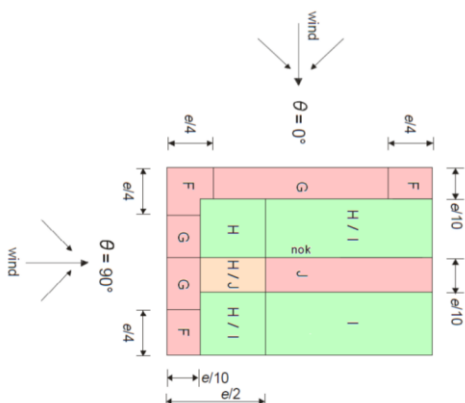
les principales exigences issues de la norme EN7250 sont:

- Déformation plastique maximale de 5 mm à l'état limite de service
- Aucune défaillance structurelle ne doit se produire à l'état limite de service

Les essais se sont avérés concluants

- **DÉFINITION DE LA ZONE DE VENT DE LA ZONE DU TOIT**

La surface de toit disponible est divisée en zones de vent selon les dispositions de la NF EN 1991-1-4.



La largeur des zones de bord F et G est définie comme: $e / 4 = 5m$

La profondeur des zones de bord F et G et de la zone de faîte J est définie comme suit: $e / 10 = 2m$

- **DÉFINITION DE LA PRESSION DU VENT SUR LES MODULES PV**

La pression effective sur les modules PV est calculée à l'aide de coefficients $C_{p,net}$, représentant les forces de pression agissant perpendiculairement à la surface.

Les facteurs $C_{p,net}$ varient en fonction des zones de toiture définies.

Ces coefficients sont calculés à partir des coefficients C_p , e et C_p , e_q et sont donnés à l'article 6.2.3.1 (Méthode de montage 2 - Coefficients de pression Netto pour toit en pente, montage parallèle) :

Roof zone	$C_{p,net}$ lift	$C_{p,net}$ down
F	-2,0	+1,0
G	-2,0	+1,0
H	-0,5	+0,7
I	-0,5	+0,7
J	-2,0	+1,0

La sollicitation sur le module PV transmet les sollicitations sur les supports de montage.

On considère un champ de modules 6x6, avec un entraxe de pannes de 1325 mm (72 supports de montage).

36 supports correspondent à 2 supports de montage par module PV pour le champ central (zone de toit H + I).

Les modules PV dans les zones périphériques sont installés sur des segments séparés.

Avec au maximum une ligne de modules PV dans la zone périphérique, chaque module PV est soutenu par 4 supports de montage.

Dans ces zones de bord, un troisième rail en option peut être installé, fournissant au maximum 6 supports de montage par module. Avec plusieurs lignes de modules PV dans la zone périphérique, cela se réduit à 4,5 supports de montage par module PV.

Un seul module est supporté par un minimum de 4 supports de montage.

Il en découle les valeurs suivantes.

Standard layout			3th rail edge zone (4,5x)			3th rail edge zone (6x)		
Zone	Lift force	Down force	Zone	Lift force	Down force	Zone	Lift force	Down force
	F_d [N]	F_d [N]		F_d [N]	F_d [N]		F_d [N]	F_d [N]
F	893	514	F	794	457	F	595	343
G	893	514	G	794	457	G	595	343
H	417	813	H	417	586	H	417	586
I	417	813	I	417	586	I	417	586
J	893	514	J	794	457	J	595	343

- **FORCES DE CHARGE DE NEIGE SUR LES MODULES PV - PERPENDICULAIRE**

$F_d, \text{perpendiculaire} = 0,90 \times 1,1 \times (200 + 20) \times \cos\alpha + 0,9 \times 1,35 \times C_e \times \mu_1 \times (700 \cdot 1) \times 1,65 \times \cos\alpha \times \cos\alpha$
 $\rightarrow F_d, \text{perpendicular} = 1023N$

Comme expliqué précédemment, au centre d'un champ de module PV, chaque module PV est supporté par 2 supports de montage. Par conséquent, la force résultante sur un support de montage unique est :

$$F_d, \text{perpendicular, bracket} = 1023/2 \\ = 512N$$

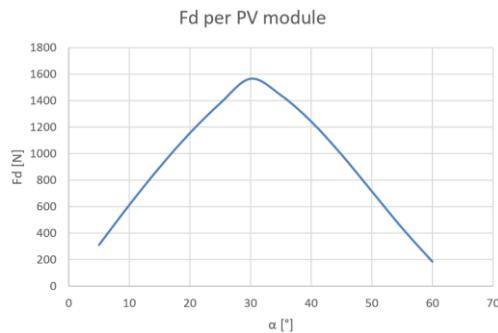
- **FORCES DE CHARGE DE NEIGE SUR LES MODULES PV - PARALLÈLE**

La force de cisaillement doit être déterminée à partir des calculs de charge de neige suivants.

Puisque nous nous intéressons à la force de cisaillement pour ce test, il suffit de calculer uniquement l'équation parallèle énoncée précédemment.

La pente du toit de l'exemple de la section 3.1 est choisie comme scénario le plus défavorable à 30 °.

Le graphique suivant illustre la force parallèle en fonction de la pente du toit.



La pente vers le bas du graphique aux inclinaisons de toit supérieures à 30 ° est due à la valeur changeante de μ_1 , qui est définie comme $0,8 (60-\alpha) / 30$ pour les inclinaisons de toit $30^\circ < \alpha < 60^\circ$. Avec une accumulation de neige de 2 m au niveau des panneaux supérieurs, la force parallèle est calculée comme suit:

$$F_d, \text{ parallel} = 0,90 \cdot 1,1 \cdot (200 + 20) \sin \alpha + 0,9 \cdot 1,35 \cdot C_e \cdot \mu_1 \cdot (700 \cdot 2 + 700 \cdot 1) \cdot 1,65 \cdot \cos \alpha \cdot \sin \alpha$$

$F_d, \text{ parallel} = 1565N$

Comme expliqué précédemment, sur les bords d'un champ de module PV, chaque module PV est supporté par 3 supports de montage. Par conséquent, la force résultante sur un support de montage unique devrait être:

$$F_d, \text{ parallel, bracket} = 1565 / 3 = 522N$$

IV. Caractéristiques des modules – certificats :

Fabricant ACnergy

Notices techniques des Modules

- Modules monocristallins – 60 cellules (noir) « ACN-60FB-xxx - xxx → 300 Watts de dimensions 992mm x 1650mm x 40mm avec 35mm retour petit côté et 35mm retour grand côté (FT - ACNERGY - ACN-60FB-300 - V2)
- Modules monocristallins – 120 cellules (noir) « ACN-120FB-xxx - xxx → 330 Watts de dimensions 1002mm x 1684mm x 40mm avec 35mm retour petit côté et 35mm retour grand côté (FT - ACNERGY - ACN-120FB-330)
- Modules monocristallins – 120 cellules (noir) « ACN-120WOB-xxx - xxx → 330 Watts de dimensions 1002mm x 1684mm x 40mm avec 35mm retour petit côté et 35mm retour grand côté (FT - ACNERGY - ACN-120FB-330)
- Certification IEC n°Z2 110975 0001 Rev. 00 du laboratoire TUV SUD pour SYSTOSOLAR SAS (selon rapport n°701262015501-00), concernant la conformité des modules aux tests IEC 61215-1&2 :2016, IEC61215-1-1 :2016 et aux tests IEC 61730-1&2 :2016 notamment pour les Modules ACN-60FB-xxx, ACN-120FB-xxx et ACN-120WOB-xxx
- Manuel d'instruction de montage des Modules DMEGC (Document 25 pages - VERSION 202011)

Fabricant AEG

Notices techniques des Modules

- Modules monocristallins AS-M605B - xxx → 285, 290, 295, 300 Watts de dimensions 992 x 1640 x 35mm avec retour petit côté 25mm et retour grand côté 25mm (code notice AS-M605B-P-O6N1-5BB 285-300 version 201901.VI.EN)
- Modules monocristallins AS-M606B - xxx → 280, 285, 290, 295, 300 Watts de dimensions 992 x 1640 x 35mm avec retour petit côté 25,5mm et retour grand côté 25,5mm (Code produit : AS-M606B-S6N1-5BB 280-300 version 2018.03.1-1.FR)
- Manuel d'installation, d'utilisation et de maintenance des Modules SERIES AS-P6/AS-P7 - AS-M6/AS-M7 - Version MM20159.
- Certificat de conformité n° PV 50405502 délivré par TÜV Rheinland confirmant que les modules satisfont aux dispositions des tests IEC 61215 :2005 et des tests IEC 61730-1 :2004 (A1+A2) et IEC 61730- 2 :2004 (A1)

Fabricant ALEO SOLAR

Notices techniques des Modules

- Module « P19 - P19L.xxx → 305, 310 Watts » de dimensions 1660 x 990 x 35 mm avec 19mm retour petit côté et 19mm retour grand côté (FR | P19 305-310W – 06/2019)
- Module « X59 Supercharged 300W - X59L.xxx → 300 Watts » de dimensions 1660 x 990 x 42 mm avec 13,7mm retour petit côté et 30mm retour grand côté (FR | X59 300W Supercharged - 01/2019)
- Module « X59HE - X59L.xxx → 315, 320, 325 Watts » de dimensions 1660 x 990 x 42 mm avec 13,7mm retour petit côté et 30mm retour grand côté (FR | X59 315-325W - 09/2019)
- Module « X79HE – X79L.xxx → 300, 305, 310, 315 Watts » de dimensions 1660 x 990 x 42 mm avec 13,7mm retour petit côté et 30mm retour grand côté (FR | X79 300-315W – 03/2019)

- *Documentation commerciale et technique de la gamme ALEO -2016)*
- *Quick Reference Manual Rel. 4.3, 07/2017, en-GB-DE (1) - JD00000 10-EN*
- *Déclaration de conformité ALEO conformément aux directives européennes 2006/95/EC et 2014/35/EU respectent les dispositions des tests IEC 61215 :2005 2nde édition et des tests IEC 61730-1 et 2 :2004 et EN 61730-1(A1 – 2011 et A2 : 2013) et 2 :2007 (A1 : 2011)*
- *Certificat de la société de certification VDE n°40022485 (référence 5018567-3972-0001 / 212784) concernant la validité des tests IEC 61215, et IEC 61730 pour les modules S19YXXXZ (notamment)*
- *Certificat de la société de certification VDE n°40048086 (référence 5018567-3972-0002 / 249636) concernant la validité des tests IEC 61215, et IEC 61730 pour les modules S59YXXXZ, S79YXXXZ, X59YXXXZ, X79YXXXZ (notamment)*
- *Certificat de la société de certification VDE n°40048086 (référence 5018567-3972-0002 / 259185) concernant la validité des tests IEC 61215, et IEC 61730 pour les modules S59YXXXZ, S79YXXXZ, X59YXXXZ, X79YXXXZ (notamment)*
- *Certificat de « VDE Institut » confirmant le respect du référentiel ISO 9001 :2008 par la société ALEO SOLAR GmbH – Marius-Eriksen-Strasse 17291 Prenzlau - Germany*
- *Certificat de la société de certification VDE n°40048086 (référence 5018567-3972-0002 / 249636) concernant la validité des tests IEC 61215, et IEC 61730 pour les modules X59YXXXZ et X79YXXXZ (notamment)*

Fabricant ASTRONERGY

Notices techniques des Modules

- *Module ASTROSEMI « CHSM60P-HC .xxx → 280, 285, 290, 300 Watts » de dimensions 1675 x 992 x 35 mm avec 35mm retour petit côté et 35mm retour grand côté ((280~300) AstroSemi_CHSM60P-HC_1675x992x35_EN_20191211)*
- *Module ASTROHALO « CHSM6610M et CHSM6610M/HV .xxx → 305, 310, 315 Watts » de dimensions 1650 x 992 x 35 mm avec 35mm retour petit côté et 35mm retour grand côté ((305~315) AstroHalo_CHSM6610M_1650x992x35_EN_20191030)*
- *Module ASTROHALO « CHSM6610M et CHSM6610M/HV .xxx → 305, 310, 315 Watts » de dimensions 1650 x 992 x 35 mm avec 35mm retour petit côté et 35mm retour grand côté (305~315) AstroHalo_CHSM6610M_1650x992x35_EN_20191031)*
- *Module ASTROSEMI « CHSM60M-HC .xxx → 315, 320, 325, 330, 335 Watts » de dimensions 1675 x 992 x 35 mm avec 35mm retour petit côté et 35mm retour grand côté 5(315~335) AstroSemi_CHSM60M-HC_1675x992x35_EN_20191030)*
- *Certificat de conformité n° PV 50395944 (rapport n°50092227) délivré par TÜV Rheinland confirmant que les modules CHSM6612P/HV - CHSM6610P/HV - CHSM6612M/HV - CHSM6610M/HV satisfont aux dispositions des tests IEC 61215 et des tests IEC 61730-1&2*
- *Certificat n°492011304.001 (dossier n°SHV07025/19-01) délivré par TÜV NORD confirmant que les modules CHSM6612P/HV - CHSM6610P/HV - CHSM6612M/HV - CHSM6610M/HV satisfont aux dispositions du référentiel P12.4-AA-03 Rev.00 (IEC TS 62782 :2016 modifié)*
- *Guide d'installation*

Fabricant BISOL

Notices techniques des Modules

- *Modules Monocristallins « BISOL BMO Premium - xxx → 285, 290, 295, 300, 305, 310, 315 Watts » de dimensions de dimensions 991mm x 1649mm x 35mm avec 27mm retour petit côté et 27mm retour grand côté (Mai 2019)*
- *Modules Polycristallins « BISOL BMU - xxx → 255, 260, 265, 270, 275, 280, 285, 290, 295 Watts » de dimensions de dimensions 991mm x 1649mm x 35mm avec 27mm retour petit côté et 27mm retour grand côté (Décembre 2018)*
- *Modules Monocristallins « BISOL BMO - xxx → 300, 305, 310, 315, 320, 325, 330 Watts » de dimensions de dimensions 1002mm x 1665mm x 35mm avec 27mm retour petit côté et 27mm retour grand côté (mai 2020)*
- *Notice d'instruction de montage (positionnement des clamps)*
- *Certificat d'enregistrement n°49368-001 du laboratoire ÖVE - concernant la validité des tests IEC 61215 :2005 et IEC 61730-1 et 2 :2004 et EN 61730-1 et 2 :2007*
- *Certification IEC n°Z2 085982 0001 Rev. 00 du laboratoire TUV SUD pour SYSTOSOLAR SAS (selon rapport n°701262002201-00), concernant la conformité des modules aux tests IEC 61215-1&2 (Ed1), IEC 61215-1-1 (Ed1) ; IEC 61730-1&2 (Ed2) notamment pour les Modules BMO-xxx (1000V DC)*

Fabricant DUALSUN

Notices techniques des Modules

- *Modules Monocristallins hybrides DUALSUN Spring (all black) isolés « 300/305/310/315M -60-3BBPI » de dimensions 991mm x 1650mmx35mm avec 35mm retour petit côté et 35mm retour grand côté (v1.0 - Juillet 2019)*
- *Modules Monocristallins hybrides DUALSUN Spring (all black) non isolés « 300/305/310/315M -60-3BBPN » de dimensions 991mm x 1650mmx35mm avec 35mm retour petit côté et 35mm retour grand côté (v1.0 - Juillet 2019)*
- *Modules PV monocristallins « Dualsun Flash 300/305/310/315M -60-0BBP, 3BBPN, et 3BBPI » de dimensions 0,991m x 1,650m x 35mm (version juillet 2019 – v1.0)*
- *Modules Monocristallins hybrides DUALSUN Spring (all black) isolés « xxxM-60-3BBPI xxx → 300, 305, 310, 315 Watts » de dimensions 991mm x 1650mmx35mm avec 35mm retour petit côté et 35mm retour grand côté (v1.5- mars 2020)*
- *Modules Monocristallins hybrides DUALSUN Spring (all black) non isolés « xxxM-60-3BBPN xxx → 300, 305, 310, 315 Watts » de dimensions 991mm x 1650mmx35mm avec 35mm retour petit côté et 35mm retour grand côté (v1.5- mars 2020)*
- *Modules PV monocristallins « Dualsun Flash xxxM-60-0BBP - xxx → 300, 305, 310, 315 Watts » de dimensions de dimensions 991mm x 1650mm x 35mm avec 35mm retour petit côté et 35mm retour grand côté (Version mars 2020 – v1.5)*
- *Modules PV monocristallins (PV-2) « Dualsun Flash xxxM-60-0BBP - xxx → 300, 305, 310 Watts » de dimensions de dimensions 992mm x 1640mm x 35mm avec 35mm retour petit côté et 35mm retour grand côté (Version décembre 2020 – v1.0)*

- Modules PV monocristallins « Dualsun Flash xxxM-60-00 - xxx → 300, 305, 310, 315, 320, 325, 330, 335, 340 Watts » de dimensions de dimensions 996mm x 1658mm x 35mm avec 35mm retour petit côté et 35mm retour grand côté (Version avril 2020 – v1.1)
- Modules PV monocristallins « Dualsun Flash xxxM-120-00 - xxx → 325, 330, 335, 340, 345 Watts » de dimensions de dimensions 1002mm x 1686mm x 35mm avec 35mm retour petit côté et 35mm retour grand côté (Version juillet 2020 – v1.0)
- Modules PV monocristallins « Dualsun Flash xxxM-72-00 - xxx → 340, 345, 350, 355, 360, 365, 370, 375, 380, 385, 390, 395, 400, 405 Watts » de dimensions de dimensions 1002mm x 1980mm x 40mm avec 35mm retour petit côté et 35mm retour grand côté (Version juin 2020 – v1.0)
- Modules PV monocristallins « Dualsun Flash Shingle DSxxxG1-360SBB5 - xxx → 370, 375, 380, 385, 390, 395, 400 Watts » de dimensions de dimensions 1140mm x 1646mm x 35mm avec 35mm retour petit côté et 35mm retour grand côté (Version décembre 2020 – v1.0)
- Modules PV monocristallins « Dualsun Flash AC Black 300Wc de dimensions de dimensions 992mm x 1650mm x 40mm avec 35mm retour petit côté et 35mm retour grand côté (Version v1.0 – Septembre 2020 - DS300M2-60BB-02)
- Notice d'installation, d'utilisation et de maintenance des Modules DualSun XXXM-60 - version 1.0 – avril 2019 (46 pages).
- Notice d'installation, d'utilisation et de maintenance des Modules DualSun
- Certification IEC n°Z2 103216 0001 Rev. 00 du laboratoire TUV SUD, concernant la conformité des modules aux tests IEC 61215-1&2 (ed1), IEC61215-1-1(ed1) et aux tests IEC 61730-1&2 (ed2)
- Certification IEC n°Z2 103216 0001 Rev. 00 du laboratoire TUV SUD, concernant la conformité des modules aux tests IEC 61215-1&2 (ed1), IEC61215-1-1(ed1) et aux tests IEC 61730-1&2 (ed2)
- Certification IEC n°Z2 103216 0004 Rev. 00 du laboratoire TUV SUD (selon rapport n°701262004101-00), concernant la conformité des modules aux tests IEC 61215-1&2 :2016, IEC61215-1-1 :2016 et aux tests IEC 61730-1&2 :2016 pour les Modules DualSun XXXM-YY-00
- Certificat de conformité n°16429 Rev2 (selon rapport n°PKC0003438) délivrée par l'organisme KIWA aux tests IEC délivré pour les modules xxxM-60-3BBPI et xxxM-60-3BBPN – validité des tests IEC 61215-1&2 :2016, IEC61215-1-1 :2016 et aux tests IEC 61730-1&2 :2016
- Certification IEC n°Z2 103216 0001 Rev. 00 du laboratoire TUV SUD, concernant la conformité des modules aux tests IEC 61215-1&2 (ed1), IEC61215-1-1(ed1) et aux tests IEC 61730-1&2 (ed2)
- Certification IEC n°Z2 103216 0004 Rev. 00 du laboratoire TUV SUD (selon rapport n°701262004101-00), concernant la conformité des modules aux tests IEC 61215-1&2 :2016, IEC61215-1-1 :2016 et aux tests IEC 61730-1&2 :2016 pour les Modules DualSun XXXM-YY-00
- Certificat de conformité n°16429 Rev2 (selon rapport n°PKC0003438) délivrée par l'organisme KIWA aux tests IEC délivré pour les modules xxxM-60-3BBPI et xxxM-60-3BBPN – validité des tests IEC 61215-1&2 :2016, IEC61215-1-1 :2016 et aux tests IEC 61730-1&2 :2016
- Certificat n°44 780 20 406749 -219 du laboratoire TUV NORD (selon rapport n°492011558.001), concernant la conformité des modules aux tests IEC 61215-1&2 :2016, IEC61215-1-1 :2016 et aux tests IEC 61730-1&2 :2016 pour les Modules DualSun XXXM-YY-00
- Certification IEC n°Z2 103216 0006 Rev. 00 du laboratoire TUV SUD (selon rapport n°701262004103-00), concernant la conformité des modules aux tests IEC 61215-1&2 :2016, IEC61215-1-1 :2016 et aux tests IEC 61730-1&2 :2016 notamment pour les Modules DualSun DSxxxG1-YY-00 et DSxxxM6-YY-00
- Certificat n°44 780 20 406749 -242 du laboratoire TUV NORD (selon rapport n°492011575.001), concernant la conformité des modules aux tests IEC 61701 :2011 Severity 6 pour les Modules DualSun
- Certification IEC n° Z2 103216 0007 Rev.00 du laboratoire TUV SUD (selon rapport n°701262004104-00), concernant la conformité des modules aux tests IEC 61701 :2011 Severity 6 et aux tests IEC 61215-1&2 :2016, IEC61215-1-1 :2016 et aux tests IEC 61730-1&2 :2016

Fabricant EURENER

Notices techniques des Modules

- Modules Monocristallins « MEPV TURBO SUPERIOR xxx → 300, 305, 310, 315, 320, 325 Watts » de dimensions 0,992m x 1,640m x 35mm
- Modules Monocristallins « MEPV TURBO SUPERIOR xxx → 300, 305, 310, 315, 320, 325 Watts » de dimensions 0,992m x 1,640m x 40mm
- Modules Polycristallins « PEPV SUPERIOR xxx → 280, 285, 290 Watts » de dimensions 992mm x 1640mm x 40 mm
- Modules Polycristallins « PEPV SUPERIOR xxx → 280, 285, 290 Watts » de dimensions 992mm x 1640mm x 35 mm
- Modules Monocristallins « TURBO xxx → 300, 305, 310, 315, 320 Watts » de dimensions 0,992m x 1,640m x 35mm
- Modules Monocristallins « TURBO xxx → 300, 305, 310, 315, 320 Watts » de dimensions 0,992m x 1,640m x 40mm
- Modules Monocristallins « MEPV ULTRA - xxx → 325, 330, 335 Watts » de dimensions 0,992m x 1,640m x 35mm
- Modules Monocristallins « MEPV ULTRA - xxx → 325, 330, 335 Watts » de dimensions 0,992m x 1,640m x 40mm
- Modules Monocristallins « MEPV 330 - HC - xxx » de dimensions 992mm x 1675mm x 35mm avec retour petit côté 30mm et retour grand côté 30mm
- Modules Monocristallins « MEPV 370 » de dimensions 992mm x 1957mm x 35mm avec retour petit côté 30mm et retour grand côté 30mm
- Guide d'installation, d'utilisation et de maintenance des Modules EURENER - version 2019.
- Certification IEC n°Z2 17 03 90404 005 (selon rapport n° 701261404502-01) du laboratoire TUV SUD, concernant la conformité des modules MEPV aux tests IEC 61215 (ed2), et aux tests IEC 61730-1 (ed1 ; am1 ; am2), et IEC 61730-2 (ed1 ; am1)
- Certification IEC n°Z2 17 03 90404 004 (selon rapport n° 701261404501-02) du laboratoire TUV SUD, concernant la conformité des modules PEPV aux tests IEC 61215 (ed2), et aux tests IEC 61730-1 (ed1 ; am1 ; am2), et IEC 61730-2 (ed1 ; am1)
- Certificat n° Z2 15 01 90404 003 du laboratoire TÜV SUD concernant le rapport n°701261404502-00 (relatif à la conformité aux référentiels IEC 61215 :2005 et IEC 61730-1:2004 + A1 :2011 + A2 :2013 et IEC 61730-2:2004 + A1 :2011) – concerne les modules de références MEPVxxx
- Certificat n° Z2 15 07 90404 002 du laboratoire TÜV SUD concernant le rapport n°701261404501-01 (relatif à la conformité aux référentiels IEC 61215 :2005 et IEC 61730-1:2004 + A1 :2011 + A2 :2013 et IEC 61730-2:2004 + A1 :2011) – concerne les modules de références PEPVxxx

- Certificat n° Z2 17 03 90404 005 du laboratoire TÜV SUD concernant le rapport n°701261404502-01 (relatif à la conformité aux référentiels IEC 61215 (ed2) et IEC 61730-1&2 – concerne les modules de références MEPVxxx
- Certificat n° Z2 18 06 90404 008 du laboratoire TÜV SUD concernant le rapport n°701261404501-03 (relatif à la conformité aux référentiels IEC 61215 (ed2) et IEC 61730-1&2 – concerne les modules de références PEPVxxx

Fabricant FUTURASUN

Notices techniques des Modules

- Modules monocristallins – 120 cellules – Half Cut MBB – Multi Busbar « FU xxxM Silk Pro - xxx → 360, 365, 370, 375, 380 Watts» de dimensions 1765 x 1048 x 35 mm avec 30 mm retour petit côté et 30 mm retour grand côté (2020_120m_360-380_Silk_Pro_fr)
- Manuel d'installation et d'utilisation des modules photovoltaïques FUTURASUN - FU xxx M / MV SILK PRO (document REV 01.09.2020– 12 pages)
- Manuel d'installation et d'utilisation des modules photovoltaïques FUTURASUN - FU xxx M / MV / P / PV FU xxx M / MV NEXT FU xxx M / MV NEXT PRO (document REV 01.09.2020– 12 pages)
- Certificat d'enregistrement n°14-PPV-00011710/03-M06-TIC du laboratoire TÜV Intercert SAAR - concernant la validité des tests IEC 61215 :2005 et IEC 61730-1 :2004 et IEC 61730-2 :2004, notamment pour les modules FUxxxM et FUxxxP
- Certificat n°44 780 19 406749 - 187 (selon rapport n°492011029.002) du laboratoire TÜV NORD - concernant la validité des tests IEC 61215 :2005 et IEC 61730-1 :2004 + A1 :2011 + A2 :2013, et IEC 61730-2 :2004 + A1 :2011 pour les modules FUxxxM
- Certificat n°6087318.01DS.001 (selon rapport n°6087318050A 001 et n°6087318050B 001) du laboratoire DEKRA - concernant la validité des tests IEC 61215-1&2 :2016, IEC61215-1-1 :2016 et aux tests IEC 61730-1&2 :2016, notamment pour les modules FUxxxM et FUxxxP

Fabricant JA SOLAR

Notices techniques des Modules

- Modules Mono 5 busbar PERC Black « JAM 60S12-xxx/PR - xxx → 305, 310, 315, 320, 325 Watts de dimensions 996mm x 1657mm x 35mm avec 35mm retour petit côté et 35mm retour grand côté (Version No. : : Global_EN_20190529A)
- Modules Mono Multi-busbar Half Cell full Black « JAM 60S17-xxx/MR - xxx → 320, 325, 330, 335, 340 Watts de dimensions 996mm x 1689mm x 35mm avec 35mm retour petit côté et 35mm retour grand côté (Version No. : Global_EN_20190612A)
- Manuel d'Installation des modules JA – version : 20181114V2
- Manuel d'Installation des modules JA – version : A/10 (12 pages)
- Manuel d'Installation des modules JA Bifacial– version : 180829
- Manuel d'Installation des modules JA Double glass module and bifacial PERC mono glass-glass module– Version5 Mar.15th, 2019
- Certificat n°Z2 17 01 72092 188 du laboratoire TÜV SUD (selon rapport n°704061604115-00)- concernant la validité des tests IEC 61215-1 (Ed1) ; IEC 61215-1-1 (Ed1) ; IEC 61215-2 (Ed1) ; IEC 61730-1 et 2 (Ed2) pour les modules
- Certificat n°Z2 17 01 72092 189 du laboratoire TÜV SUD (selon rapport n°704061255401-00)- concernant la validité des tests IEC 61215-1 (Ed1) ; IEC 61215-1-1 (Ed1) ; IEC 61215-2 (Ed1) ; IEC 61730-1 et 2 (Ed2) pour les modules
- Certificat n°Z2 072092 0288 Rev.00 du laboratoire TÜV SUD (selon rapport n°704061209505-28)- concernant la validité des tests IEC 61215 (Ed2) ; IEC 61730-1 (Ed1) (am1) ; am2) et 2 (Ed1) (am1) pour les modules
- Certificat n°Z2 18 03 72092 262 du laboratoire TÜV SUD (selon rapport n°704061209506-28)- concernant la validité des tests IEC 61215 (Ed2) ; IEC 61730-1 (Ed1) (am1) ; am2) et 2 (Ed1) (am1) pour les modules
- Certificat n°Z2 18 04 72092 272 du laboratoire TÜV SUD (selon rapport n°704061501205-07)- concernant la validité des tests IEC 61215 (Ed2) ; IEC 61730-1 (Ed1) (am1) ; am2) et 2 (Ed1) (am1) pour les modules
- Certificat n°Z2 072092 0288 Rev.03 du laboratoire TÜV SUD (selon rapport n°704061209505-31)- concernant la validité des tests IEC 61215 (Ed2) ; IEC 61730-1 (Ed1) (am1) ; am2) et 2 (Ed1) (am1) pour les modules
- Certificat n°Z2 072092 290 Rev.02 du laboratoire TÜV SUD (selon rapport n°704061209506-32)- concernant la validité des tests IEC 61215 (Ed2) ; IEC 61730-1 (Ed1) (am1) ; am2) et 2 (Ed1) (am1) pour les modules
- Certificat n°Z2 72092 272 Rev.02 du laboratoire TÜV SUD (selon rapport n°704061501205-09)- concernant la validité des tests IEC 61215 (Ed2) ; IEC 61730-1 (Ed1) (am1) ; am2) et 2 (Ed1) (am1) pour les modules
- Certificat n°Z2 072092 0288 rev.05 du laboratoire TÜV SUD (selon rapport n°704061209505-33)- concernant la validité des tests IEC 61215 (Ed2) et ; IEC 61730-1 (ed1 – am1 ; am2) et 2 (Ed1 ; am1))
- Certificat n°Z2 072092 0290 rev.02 du laboratoire TÜV SUD (selon rapport n°704061209506-32)- concernant la validité des tests IEC 61215 (Ed2) et ; IEC 61730-1 (ed1 – am1 ; am2) et 2 (Ed1 ; am1))
- Certificat n°Z2 072092 0272 rev.03 du laboratoire TÜV SUD (selon rapport n°704061501205-10)- concernant la validité des tests IEC 61215 (Ed2) et ; IEC 61730-1 (ed1 – am1 ; am2) et 2 (Ed1 ; am1))
- Certificat n°Z2 072092 0288 Rev.00 du laboratoire TÜV SUD (selon rapport n°704061209505-28)- concernant la validité des tests IEC 61215 (Ed2) ; IEC 61730-1 (Ed1) (am1) ; am2) et 2 (Ed1) (am1)
- Certificat n°Z2 18 03 72092 262 du laboratoire TÜV SUD (selon rapport n°704061209506-28)- concernant la validité des tests IEC 61215 (Ed2) ; IEC 61730-1 (Ed1) (am1) ; am2) et 2 (Ed1) (am1)
- Certificat n°Z2 18 04 72092 272 du laboratoire TÜV SUD (selon rapport n°704061501205-07)- concernant la validité des tests IEC 61215 (Ed2) ; IEC 61730-1 (Ed1) (am1) ; am2) et 2 (Ed1) (am1)
- Certificat n°Z2 072092 0288 Rev.03 du laboratoire TÜV SUD (selon rapport n°704061209505-31)- concernant la validité des tests IEC 61215 (Ed2) ; IEC 61730-1 (Ed1) (am1) ; am2) et 2 (Ed1) (am1)
- Certificat n°Z2 072092 290 Rev.02 du laboratoire TÜV SUD (selon rapport n°704061209506-32)- concernant la validité des tests IEC 61215 (Ed2) ; IEC 61730-1 (Ed1) (am1) ; am2) et 2 (Ed1) (am1)
- Certificat n°Z2 72092 272 Rev.02 du laboratoire TÜV SUD (selon rapport n°704061501205-09)- concernant la validité des tests IEC 61215 (Ed2) ; IEC 61730-1 (Ed1) (am1) ; am2) et 2 (Ed1) (am1)
- Certificat n°Z2 72092 295 Rev.10 du laboratoire TÜV SUD (selon rapport n°704061604115-25)- concernant la validité des tests IEC 61215-1&2 (Ed1), IEC 61215-1-1 (Ed1) ; IEC 61730-1&2 (Ed2)

- Certificat n°Z2 72092 285 Rev.11 du laboratoire TÜV SUD (selon rapport n°704061604126-19)- concernant la validité des tests IEC 61215-1&2 (Ed1), IEC 61215-1-1 (Ed1) ; IEC 61730-1&2 (Ed2)
- Attestation de conformité n° N8A 072092 0296 Rev18 (selon rapport n°704061604115-45) délivrée par l'organisme TÜV SUD aux tests EN IEC 61730-1&2 :2018
- Certificat n°Z2 72092 295 Rev.30 du laboratoire TÜV SUD (selon rapport n°704061604115-45)- concernant la validité des tests IEC 61215-1&2 (Ed1), IEC 61215-1-1 (Ed1) ; IEC 61730-1&2 (Ed2) pour les modules monocristallins
- Certificat n°Z2 72092 294 Rev.01 du laboratoire TÜV SUD (selon rapport n°704061800710-01)- concernant la validité des tests IEC 61215-1&2 (Ed1), IEC 61215-1-1 (Ed1) ; IEC 61730-1&2 (Ed2) pour les modules polycristallins SMART
- Certificat n°Z2 72092 285 Rev.21 du laboratoire TÜV SUD (selon rapport n°704061604126-29)- concernant la validité des tests IEC 61215-1&2 (Ed1), IEC 61215-1-1 (Ed1) ; IEC 61730-1&2 (Ed2) pour les modules polycristallins
- Certificat n°Z2 72092 295 Rev.16 du laboratoire TÜV SUD (selon rapport n°704061604115-31)- concernant la validité des tests IEC 61215-1&2 (Ed1), IEC 61215-1-1 (Ed1) ; IEC 61730-1&2 (Ed2) pour les modules monocristallins
- EMC Certification
- Certificats de conformité IEC 60068 Dust & Sand
- Certificats de conformité IEC 61701 Salt Mist Class 6
- Certificats de conformité IEC 62176 Ammonia
- Certificats de conformité IEC 62804 PID
- Certificats de conformité IEC 62941
- Certificats MCS

Fabricant JONSOL

Notices techniques des Modules

- Modules JSP60 - xxx → 275, 280, 285, 290 Watts de dimensions 992 x 1640 x 35mm avec retour petit côté 35mm et retour grand côté 35mm (version 12/2019_FR - JSP60)
- Modules JSM60 - xxx → 290, 295, 300, 305, 310, 320, 325 Watts de dimensions 992 x 1640 x 35mm avec retour petit côté 35mm et retour grand côté 35mm (01/2020_FR - JSM60_156B5_290-300 & JSM60_156B5_305-325)
- Modules JSM60 - xxx → 295, 300, 305, 310 Watts de dimensions 992 x 1640 x 35mm avec retour petit côté 35mm et retour grand côté 35mm (01/2020_FR-JSM60_158B5)
- Modules JSBM60 - xxx → 310, 320, 325, 330, 335 Watts de dimensions 1002 x 1665 x 35mm avec retour petit côté 35mm et retour grand côté 35mm (01/2020_FR - JSBM60)
- Modules JSM120_158B5 - xxx → 325, 330, 335, 340 Watts de dimensions 1002 x 1698 x 35mm avec retour petit côté 35mm et retour grand côté 35mm (01/2020_FR - JSM120_158B5)
- Modules JSM144_158B5 - xxx → 395, 400, 405, 410 Watts de dimensions 1002 x 2024 x 35mm avec retour petit côté 35mm et retour grand côté 35mm (01/2020_FR - JSM144_158B5)
- Modules JSTBM60 - xxx → 285, 290, 295, 300 Watts de dimensions 1002 x 1665 x 35mm avec retour petit côté 35mm et retour grand côté 35mm (01/2020_FR - JSTBM60)
- Modules JSBM60_158B5 - xxx → 310, 315, 320 Watts de dimensions 1002 x 1665 x 35mm avec retour petit côté 35mm et retour grand côté 35mm (01/2020_FR - JSBM60)
- Modules JSBM120_156B5 - xxx → 310, 315, 320, 325 Watts de dimensions 992 x 1675 x 35mm avec retour petit côté 35mm et retour grand côté 35mm (01/2020_FR - JSM120_156B5)
- Modules JSBM72- xxx → 365, 370, 375, 380 Watts de dimensions 1002 x 2024 x 35mm avec retour petit côté 35mm et retour grand côté 35mm (01/2020_FR - JSM120_156B5)
- Notice d'installation, d'utilisation et de maintenance des Modules JONSOL (14 pages).
- Certification IEC n°Z2 001559 0005 Rev. 00 (selon rapport n°701261808602-00) du laboratoire TUV SUD, concernant la conformité des modules JSP et JSPH aux tests IEC 61215-1&2 (ed1), IEC61215-1-1(ed1) et aux tests IEC 61730-1&2 (ed2)
- Certification IEC n°Z2 001559 0007 Rev. 00 (selon rapport n°882162000301) du laboratoire TUV SUD, concernant la conformité des modules JSM et JSMH aux tests IEC 61215-1&2 (ed1), IEC61215-1-1(ed1) et aux tests IEC 61730-1&2 (ed2)

Fabricant LG SOLAR

Notices techniques des Modules

- Module LG Néon2 « LG340NIC-A5 - LG335NIC-A5 - LG330NIC-A5 » : dimensions 1686mm x 1016mm x 40 mm avec 29 mm retour petit côté et 29 mm retour grand côté (DS-NIC-A5-FR-201805)
- Modules Monocristallins LG NeON2 « LGxxxNIC- V5 - xxx → 330, 335, 340, 345 Watts » de dimensions 1016mm x 1686mm x 40mm avec 22,5mm retour petit côté et 29mm retour grand côté (DS-NIC-V5-FR-201905)
- Modules Monocristallins LG NeON2 Black « LGxxxNIK- A5 (Full Black) - xxx → 315, 320, 325 Watts » de dimensions 1,016m x 1,686m x 40mm avec 29mm retour petit côté et 29mm retour grand côté (DS-NIK-A5-FR-201805)
- Modules Monocristallins LG NeON2 Black « LGxxxNIK- V5 (Full Black) xxx → 325, 330, 335, 340 Watts » de dimensions 1016mm x 1686mm x 40mm avec 22,5mm retour petit côté et 29mm retour grand côté (DS-NIK-V5-FR-201905)
- Module LG Néon2 Bifacial « LGxxx-NIT-V5, xxx → 335, 340 Watts » de dimensions 1016mm x 1686mm x 40mm avec 22,5mm retour petit côté et 29mm retour grand côté (DS-NIT-V5-FR-201909)
- Modules LG NeON 2 Bifacial « LGxxxN2T- V5 → 425, 430 Watts » de dimensions 1024mm x 2064mm x 40mm avec 29mm retour petit côté et 29mm retour grand côté (DS-N2T-V5-FR-201905)
- Modules LG NeON 2 Bifacial « LGxxxN2T- J5 → 400, 405 Watts » de dimensions 1024mm x 2064mm x 40mm avec 29mm retour petit côté et 29mm retour grand côté (DS-N2T-J5-FR-201909)
- Modules Monocristallins LG NeON R « LGxxxQ1C- A5 - xxx → 360, 365, 370 Watts » de dimensions 1016mm x 1700mm x 40mm avec 22,5mm retour petit côté et 29mm retour grand côté (DS-Q1C-A5-FR-201805)
- Modules Monocristallins LG NeON R « LGxxxQ1C- V5 - xxx → 360, 365, 370, 375 Watts » de dimensions 1016mm x 1700mm x 40mm avec 22,5mm retour petit côté et 29mm retour grand côté (DS-Q1C-V5-ES-201905)

- Modules Monocristallins LG NeON R Prime « LGxxxQ1K- V5 - xxx → 350, 355, 360 Watts » de dimensions 1016mm x 1700mm x 40mm avec 22,5mm retour petit côté et 29mm retour grand côté (DS-Q1K-V5-FR-201805)
- Module LG NéON 2 « LGxxxN1C-V5, xxx → 350, 355 Watts » de dimensions 1016mm x 1686 m x 40mm avec 22,5mm retour petit côté et 29mm retour grand côté (référence 05/2020 - DS-N1C-N5-FR-202005)
- Module LG NéON 2 « LGxxxN1C-N5, xxx → 360, 365, 370 Watts » de dimensions 1016mm x 1700 m x 40mm avec 22,5mm retour petit côté et 29mm retour grand côté (référence 05/2020 - DS-N1C-N5-FR-202005)
- Module LG NéON 2 Black « LGxxxN1K-N5, xxx → 350, 355 Watts » de dimensions 1016mm x 1700 m x 40mm avec 22,5mm retour petit côté et 29mm retour grand côté (référence DS-U6-120-W -G-F-EN-200716)
- Modules LG NeON 2 Bifacial « LGxxxN2T- J5 → 410, 415 Watts » de dimensions 1024mm x 2064m x 40mm avec 22,5mm retour petit côté et 29mm retour grand côté (référence 09/2020 - DS-N2T-J5-FR-202009)
- Module LG NéON 2 « LGxxxQ1C-V5, xxx → 380 Watts » de dimensions 1016mm x 1700 m x 40mm avec 22,5mm retour petit côté et 29mm retour grand côté (référence 06/2020 - DS-Q1C-V5-ES-202006)
- Modules Monocristallins LG NeON R Prime « LGxxxQ1K- V5 - xxx → 355, 360, 365, 370 Watts » de dimensions 1,016m x 1700mm x 40mm avec 22,5mm retour petit côté et 29mm retour grand côté (DS-Q1K-V5-FR-201909)
- Module LG Mono X Plus « LGxxxS1W-U6, xxx → 365, 370, 375 Watts » de dimensions 1052mm x 1776 m x 40mm avec 22,5mm retour petit côté et 29mm retour grand côté (référence 05/2020 - DS-U6-120-W -G-F-EN-200716)
- Module LG Mono X Plus « LGxxxS1C-U6, xxx → 365, 370, 375 Watts » de dimensions 1052mm x 1776 m x 40mm avec 22,5mm retour petit côté et 29mm retour grand côté (référence 05/2020 - DS-U6-120-W -G-F-EN-200716)
- Modules LG NeON 2 Bifacial « LGxxxN2T- L5 → 405, 410, 415 Watts » de dimensions 1024mm x 2024m x 40mm avec 22,5mm retour petit côté et 29mm retour grand côté (référence 09/2020 - DS-N2T-J5-FR-202009)
- Module LG Mono X Plus « LGxxxS2W-U6, xxx → 445, 350 Watts » de dimensions 1052mm x 2115 m x 40mm avec 22,5mm retour petit côté et 29mm retour grand côté (référence : 08/2020 Document : DS-U6-144-W-G-F-FR-200716)

- Installation manual - PV Solar – MODULE LG
- Certificat de la société de certification VDE (référence certificat n°40045983 daté du 14/03/2017 en relation avec rapport n°924214-3972-0001 /236167) concernant la validité des tests IEC 61215, et IEC 61730 pour les modules LGxxxN2C-A5 - LGxxxN2W-A5 - LGxxxN1C-A5 - LGxxxN1W-A5 - LGxxxN2K-A5 - LGxxxN1K-A5 - LGxxxN1C-Z5
- Certificat de la société de certification VDE (référence certificat n°40045983 daté du 14/03/2017 en relation avec rapport n°924214-3972-0001 /236167) concernant la validité des tests IEC 61215, et IEC 61730 pour les modules LGxxxN2C-A5 - LGxxxN2W-A5 - LGxxxN1C-A5 - LGxxxN1W-A5 - LGxxxN2K-A5 - LGxxxN1K-A5 - LGxxxN1C-Z5
- Certificat de la société de certification VDE (référence certificat n°40038539 daté du 08/10/2013 en relation avec rapport n°924214-3972-0001 /218349) concernant la validité des tests IEC 61215, et IEC 61730 pour les modules LGxxxN1W-A3 LGxxxN1C-A3 - LGxxxN1C-B3 - LGxxxN1W-B3 - LGxxxN1K-A3- LGxxxN1K-B3 - LGxxxN9C-A3 - LGxxxN1W-G4 - LGxxxN1C-G4 - LGxxxN1W-F4 - LGxxxN1C-F4 - LGxxxN1T-G4 - LGxxxN9W-G4 - LGxxxN9C-G4 - LGxxxN1K-G4
- Certificat de la société de certification VDE (référence certificat n°40045535 daté du 19/12/2016 en relation avec rapport n°924214-3972-0001 /232722) concernant la validité des tests IEC 61215, et IEC 61730 pour les modules LGxxxS2W-A5 - LGxxxS1C-A5 - LGxxxS1W-A5
- Certificat de la société de certification VDE (référence certificat n°40045983 daté du 14/03/2017 en relation avec rapport n°924214-3972-0001 /236167) concernant la validité des tests IEC 61215, et IEC 61730 pour les modules LGxxxN2C-A5 - LGxxxN2W-A5 - LGxxxN1C-A5 - LGxxxN1W-A5 - LGxxxN2K-A5 - LGxxxN1K-A5 - LGxxxN1C-Z5
- Certificat de la société de certification VDE (référence certificat n°40038539 daté du 08/10/2013 en relation avec rapport n°924214-3972-0001 /218349) concernant la validité des tests IEC 61215, et IEC 61730 pour les modules LGxxxN1W-A3 LGxxxN1C-A3 - LGxxxN1C-B3 - LGxxxN1W-B3 - LGxxxN1K-A3- LGxxxN1K-B3 - LGxxxN9C-A3 - LGxxxN1W-G4 - LGxxxN1C-G4 - LGxxxN1W-F4 - LGxxxN1C-F4 - LGxxxN1T-G4 - LGxxxN9W-G4 - LGxxxN9C-G4 - LGxxxN1K-G4
- Certificat de la société de certification VDE (référence certificat n°40045535 daté du 19/12/2016 en relation avec rapport n°924214-3972-0001 /232722) concernant la validité des tests IEC 61215, et IEC 61730 pour les modules LGxxxS2W-A5 - LGxxxS1C-A5 - LGxxxS1W-A5
- Certificat de la société de certification VDE (référence certificat n°40045983 daté du 14/03/2017 en relation avec rapport n°924214-3972-0001 /239421) concernant la validité des tests IEC 61215, et IEC 61730 pour les modules LGxxxN2C-A5 - LGxxxN2W-A5 - LGxxxN1C-A5 - LGxxxN1W-A5 - LGxxxN2K-A5 - LGxxxN1K-A5 - LGxxxN1C-Z5—LGxxxN2T-A5- LGxxxN1T-A5
- Attestation de conformité de la société de certification TÜV Rheinland (référence certificat n°233048950 daté du 23/08/2018 concernant la validité des tests IEC TS 92804-1 :2015 pour les modules LGxxxN2W-V5 - LGxxxN1C-V5 - LGxxxN1W-V5 - LGxxxN1K-V5 - LGxxxN2W-A5 - LGxxxN1C-A5 - LGxxxN1W-A5 - LGxxxN1K-A5
- Certification d'épreuve (de test) de la société de certification CSI (référence certificat n°CSI/0221/18/RF daté du 27/08/2018 concernant la réaction au feu classe 1 selon UNI9177 (classement italien) pour les modules LGxxxN1K-V5
- Certificat de la société de certification VDE (référence certificat n°40048078 en relation avec rapport n°924214-3972-0001) concernant la validité des tests IEC 61215-1 :2016 - IEC 61215-1-1 :2016, et IEC 61730-1 :2016 et IEC 61730-2 :2016 pour les modules LGxxxN2C-A5 - LGxxxN2W-A5 - LGxxxN1C-A5 - LGxxxN1W-A5 - LGxxxN2K-A5 - LGxxxN1K-A5 - LGxxxN1C-Z5—LGxxxN2T-A5- LGxxxN1T-A5
- Certificat de conformité n°D096602 0016 Rev.00 (selon rapport n°077-2288418-001) délivrée par l'organisme TÜV SUD aux tests IEC 62716 (ed1) délivré pour les modules LGxxxN2W-V5 - LGxxxN1C-V5 - LGxxxN1W-V5 - LGxxxN1K-V5 - LGxxxN2W-A5 - LGxxxN1C-A5 - LGxxxN1W-A5 - LGxxxN1K-A5
- Certificat de la société de certification VDE (référence certificat n°40045506 en relation avec rapport n°924214-3972-0001 /235287) concernant la validité des tests IEC 61215, et IEC 61730
- Certificat d'enregistrement n°01 100 117390 du laboratoire TÜV Rheinland - concernant le respect du référentiel ISO 9001 ;2008 de la société LG Electronics – site A-1 – 168, Suchul-daero, Gumi-si, Gyeongsangbuk-do, 39368, Republic of Korea
- Certificat d'enregistrement n°EMS 553894 du laboratoire BSI - concernant le respect du référentiel ISO 14001 ;2004 de la société LG Electronics – HQ, LG Twin Towers, 20F – 128, Yeoui-daero, Yeongdeungpo-gu – Seoul – 150-721- Republic of Korea
- Certificat d'enregistrement n°OHS 553895 du laboratoire BSI - concernant le respect du référentiel OHSAS 18001 ;2007 de la société LG Electronics – HQ, LG Twin Towers, 20F – 128, Yeoui-daero, Yeongdeungpo-gu – Seoul – 150-721- Republic of Korea
- Certificat de la société de certification VDE (référence certificat n°40045983 daté du 14/03/2017 en relation avec rapport n°924214-3972-0001 /239421) concernant la validité des tests IEC 61215, et IEC 61730-1&2 pour les modules LGxxxN2T-A5 - LGxxxN1T-A5
- Certificat de la société de certification VDE (référence certificat n°40048078 daté du 14/03/2017 en relation avec rapport n°924214-3972-0001 /254715) concernant la validité des tests IEC 61215, et IEC 61730-1&2 pour les modules LGxxxN2T-A5 - LGxxxN1T-A5
- Certificat n°Z2 096602 0047 Rev. 00 du laboratoire TUV SUD (selon rapport n°701262009301-00), concernant la conformité des modules aux tests IEC 61215-1&2 :2016, IEC61215-1-1 :2016 et aux tests IEC 61730-1&2 :2016 pour les modules GxxxS2W-U6 ; GxxxS1W-U6 ; GxxxS1C-U6

- Certificat de la société de certification VDE (référence certificat n°40048078 en relation avec rapport n°924214-3972-0001 /270665) concernant la conformité des modules aux tests IEC 61215-1&2 :2016, IEC61215-1-1 :2016 et aux tests IEC 61730-1&2 :2016
- Certificat de la société de certification VDE (référence certificat n°40048078 daté du23/04/2018 en relation avec rapport n°924214-3972-0001 /270665) concernant la validité des tests IEC 61215, et IEC 61730-1&2 pour les modules LGxxxNIC-A5 - LGxxxNIC-N5 - LGxxxNIC-V5 - LGxxxNIK-V5 -
- Certificat de la société de certification VDE (référence certificat n°40048078 daté du 23/04/2018 en relation avec rapport n°924214-3972-0001 /279419) concernant la validité des tests IEC 61215, et IEC 61730-1&2 pour les modules LG - LGxxxNIC-V5 - LGxxxQIC-A6 et LGxxxQIK-A6 - LGxxxNIC-A5

Fabricant LONGI

Notices techniques des Modules

- Modules monocristallins PERC HiMo4- Half Cut « LR4-60HIH-xxxM - xxx → 350, 355, 360, 365, 370, 375, 380 Watts » de dimensions 1038 x 1755 x 35mm avec 30mm retour petit côté et 30mm retour grand côté (réf. 20200622-Draft V01)
- Modules monocristallins PERC HiMo4- Half Cut « LR4-72HIH-xxxM - xxx → 425, 430, 435, 440, 445, 450, 455 Watts » de dimensions 1038 x 2094 x 35mm avec 25mm retour petit côté et 35mm retour grand côté (réf. 20200622-Draft V01)
- Manuel d'utilisation des modules LONGI SOLAR (version V04 - 27 pages)
- Certificat de conformité n°Z2 099333 0039 Rev.02 (selon rapport n°704061700509-04) délivrée par l'organisme TÜV SUD aux tests IEC – validité des tests IEC 61215-1 (ed1), IEC 61215-1-1 (ed1), IEC 61215-2 (ed1) et IEC 61730-1&2 (ed2) - délivré pour les modules LR6-60PE xxxM
- Certificat de conformité n°Z2 17 07 99333 009 (selon rapport n°704061601024-01) délivrée par l'organisme TÜV SUD aux tests IEC délivré pour les modules LR6-60PE xxxM – validité des tests IEC 61215-1 (Ed1) ; IEC 61215-1-1 (Ed1) ; IEC 61215-2 (Ed1) ; IEC 61730-1 et 2 (Ed2)
- Certificat de conformité n°Z2 18 03 99333 046 (selon rapport n°704061802022-01) délivrée par l'organisme TÜV SUD aux tests IEC délivré notamment pour les modules LR6-60PB xxxM – validité des tests IEC 61215-1 (Ed1) ; IEC 61215-1-1 (Ed1) ; IEC 61215-2 (Ed1) ; IEC 61730-1 et 2 (Ed2)
- Certificat de conformité n°Z2 17 10 99333 013 (selon rapport n°704061513510-06) délivrée par l'organisme TÜV SUD aux tests IEC délivré notamment pour les modules LR6-60PE et PB xxxM – validité des tests IEC 61215 (Ed2) ; IEC 61730-2 (Ed1) +A1 et IEC 61730-1 (Ed1) + A1 et A2
- Certificat de conformité n°Z2 099333 0053 Rev.01 (selon rapport n°704061700519-01) délivrée par l'organisme TÜV SUD aux tests IEC délivré pour les modules LR6-60PH xxxM – validité des tests IEC 61215-2 (Ed2); IEC 61730-1 (ed1 - am1 & 2), IEC 61730-2 (Ed1 – am1)
- Certificat de conformité n°Z2 099333 0010 Rev.01 (selon rapport n°704061601016-02) délivrée par l'organisme TÜV SUD aux tests IEC délivré pour les modules LR6-60PE et PB- xxxM – validité des tests IEC 61215-2 (Ed2); IEC 61730-1 (ed1 - am1 & 2), IEC 61730-2 (Ed1 – am1) et IEC 61701(ed2)
- Certificat de conformité n°Z2 099333 0061 Rev.01 (selon rapport n°704061802030-01) délivrée par l'organisme TÜV SUD aux tests IEC délivré pour les modules LR6-60PE et PB xxxM – validité des tests IEC 61215-2 (Ed2); IEC 61730-1 (ed1 - am1 & 2), IEC 61730-2 (Ed1 – am1)
- Certificat de conformité n°Z2 099333 0012 Rev.01 (selon rapport n°704061601025-02) délivrée par l'organisme TÜV SUD aux tests IEC délivré pour les modules LR6-60PE et PB xxxM – validité des tests IEC 61215-2 (Ed2); IEC 61730-1 (ed1 - am1 & 2), IEC 61730-2 (Ed1 – am1) et IEC 62716(ed1)
- Certificat n°ID 1419047090 délivré par l'organisme du laboratoire TÜV Rheinland concernant les inspections d'usines - Ammonia Resistance, notamment pour les références de modules LR6-60-xxxM (xxx=250-300, in step of 5, 60 cells) - Certificate Holder: LONGi Green Energy Technology Co., Ltd. Floor 6 - Block A,
- Certificat de conformité n°Z2 099333 0057 Rev.00 (selon rapport n°704061601004-06) délivrée par l'organisme TÜV SUD aux tests IEC délivré notamment pour les modules LR6-60PHxxxM – validité des tests IEC 61215 (Ed2) ; IEC 61730-2 (Ed1) +A1 et IEC 61730-1 (Ed1) + A1 et A2
- Certificat de conformité n°Z2 099333 0062 Rev.01 (selon rapport n°704061802022-02) délivrée par l'organisme TÜV SUD aux tests IEC délivré pour les modules LR6-60PE et PB xxxM – validité des tests IEC 61215-1 (Ed1) ; IEC 61215-1-1 (Ed1) ; IEC 61215-2 (Ed1) ; IEC 61730-1 et 2 (Ed2)
- Certificat de conformité n°Z2 099333 0062 Rev.03 (selon rapport n°704061802022-04) délivrée par l'organisme TÜV SUD aux tests IEC – validité des tests IEC 61215 et EN IEC 61730-1&2
- Certificat de conformité n°Z2 099333 0045 Rev.03 (selon rapport n°704061700516-03) délivrée par l'organisme TÜV SUD aux tests IEC – validité des tests IEC 61215 et EN IEC 61730-1&2
- Certificat de conformité n°Z2 099333 0039 Rev.05 (selon rapport n°704061700509-07) délivrée par l'organisme TÜV SUD aux tests IEC – validité des tests IEC 61215 et EN IEC 61730-1&2
- Certificat de conformité n°Z2 099333 0039 Rev.02 (selon rapport n°704061700509-04) délivrée par l'organisme TÜV SUD aux tests IEC – validité des tests IEC 61215-1 (ed1) , IEC 61215-1-1 (ed1), IEC 61215-2 (ed1) et IEC 61730-1&2 (ed2)
- Certificat de conformité n°Z2 17 11 99333 0018 (selon rapport n°704061700502-04) délivrée par l'organisme TÜV SUD aux tests IEC – validité des tests IEC 61215 et EN IEC 61730-1&2
- Attestation de conformité n°N8A 099333 0064 Rev.00 (selon rapport n°704061900607-00) délivrée par l'organisme TÜV SUD aux tests IEC – validité des tests IEC 61215 et EN IEC 61730-1&2
- Attestation de conformité n°N8A 099333 0064 Rev.01 (selon rapport n°704061900607-01) délivrée par l'organisme TÜV SUD aux tests IEC – validité des tests IEC 61215 et EN IEC 61730-1&2
- Certificat de conformité n°Z2 099333 0045 Rev.08 délivrée par l'organisme TÜV SUD aux tests IEC – validité des tests IEC 61215 et EN IEC 61730-1&2 pour les modules 1500 V

Fabricant MYLIGHT SYSTEMS

Notices techniques des Modules

- Module QUARTZ 300 (puissance 300W) dimensions 1664mm x 998mm x 32 mm avec 10,8 mm retour petit côté et 10,8 mm retour grand côté (Design : artenium ® 10/2019)
- Module BLACK CRYSTAL - xxx → 300, 305, 310 Watts de dimensions 1650mm x 992mm x 35 mm avec 35 mm retour petit côté et 35 mm retour grand côté (Design : artenium ® 11/2019)
- Manuel d'utilisation des modules MYLIGHT (réf : Installation Manual_G/G_IEC_EN_20191111_V02 - 9 pages)

- Certificat n°PV50455950 (selon rapport n°01-WLD-50265069 004) du laboratoire TÜV Rheinland - concernant la validité des tests IEC 61215 :2005, aux tests IEC 61730-1 :2004(+am1 + am2) et aux tests IEC 61730-2 :2007 (+am1) pour les modules Black Crystal YLxxxD-36b et Black Crystal YLxxxD-30b
- Certificat n°PV50455958 (selon rapport n°01-WLD-50123830 007) du laboratoire TÜV Rheinland - concernant la validité des tests IEC 61215-1 :2016 - IEC 61215-1-1 :2016 – IEC61215-2 : 2016 et IEC 61730-1 :2016 et IEC 61 730-2 : 2016 pour les modules Quartz YLxxxDG2536L-2 ; Quartz YLxxxDG2530L-2 ; Quartz YLxxxDG2530F-2 ; Quartz YLxxxDG2536F-2

Fabricant PEIMAR

Notices techniques des Modules

- Modules « SG285P » de dimensions 992mm x 1640mm x 40mm avec 35mm retour petit côté et 35mm retour grand côté (ref FR_2020_02_00)
- Modules « SG290P » de dimensions 992mm x 1640mm x 40mm avec 35mm retour petit côté et 35mm retour grand côté (ref FR_2020_02_00)
- Modules « SG310M (FB) » de dimensions 992mm x 1640mm x 40mm avec 35mm retour petit côté et 35mm retour grand côté (ref FR_2020_02_00)
- Modules « SG315M (BF) » de dimensions 992mm x 1640mm x 40mm avec 35mm retour petit côté et 35mm retour grand côté (ref FR_2020_02_00)
- Modules « SG370M » de dimensions 992mm x 1956mm x 40mm avec 35mm retour petit côté et 35mm retour grand côté (ref FR_2020_02_00)
- Modules « SP340M (BF) » de dimensions 1021mm x 1690mm x 40mm avec 35mm retour petit côté et 35mm retour grand côté (ref FR_2020_02_00)
- Modules « SM325M (FB) » de dimensions 1002mm x 1665mm x 40mm avec 35mm retour petit côté et 35mm retour grand côté (ref FR_2020_02_00)
- Modules « SM330M (BF) » de dimensions 1002mm x 1665mm x 40mm avec 35mm retour petit côté et 35mm retour grand côté (ref FR_2020_02_00)
- Modules « SM400M (BF) » de dimensions 1002mm x 1979mm x 40mm avec 35mm retour petit côté et 35mm retour grand côté (ref FR_2020_02_00)
- Manuel d'installation, d'utilisation et de maintenance des Modules PEIMAR (12 pages – 07/2017).
- Certificat n° 16376 Rev1 du laboratoire KIWA concernant le rapport n°PKC0003283 (relatif à la conformité aux référentiels IEC 61215 (2016) et IEC 61730-1&2 (2016) – concerne les modules de références SGxxxP et SGxxxM
- Certificat n°KIP0002056/00 du laboratoire KIWA concernant le rapport n°PKC0002056 (relatif à la conformité aux référentiels IEC TS62804-1 :2015 – concerne les modules de références SGxxxP
- Certificat n°I5565 Rev.5 du laboratoire KIWA concernant le rapport n°PKC0002176 (relatif à la conformité aux référentiels IEC 61215 :2005 et IEC 61730-1 (2013) IEC 61730-2 (2012) – concerne les modules de références SGxxxP et SGxxxM

Fabricant QCELLS

Notices techniques des Modules

- Modules monocristallins (Half Cell) « Q.PEAK DUO BLK-G6 - xxx → 330, 335, 340, 345 Watts » de dimensions 1030mm x 1740mm x 32mm avec 22mm retour petit côté et 32,8mm retour grand côté (Q.PEAK DUO BLK-G6_330-345_2019-03_Rev01_FR)
- Modules monocristallins « Q.PEAK DUO-G5 - xxx → 315, 320, 325, 330, 335 Watts » de dimensions 1000mm x 1685mm x 32mm avec 22mm retour petit côté et 32,8mm retour grand côté (Q.PEAK DUO-G5_315-335_2019-02_Rev01_FR)
- Modules monocristallins « Q.PEAK DUO-G6 - xxx → 340, 345, 350, 355 Watts » de dimensions 1,030m x 1,740m x 32mm avec 22mm retour petit côté et 32,8mm retour grand côté (Q.PEAK DUO-G6_340-355_2019-03_Rev01_FR)
- Modules monocristallins « Q.PEAK -G4.4 -xxx → 295, 300, 305, 310, 305, 310, 315 Watts » de dimensions 1000mm x 1670mm x 32mm avec 22mm retour petit côté et 32,8mm retour grand côté (Q.PEAK-G4.4_295-315_2019-04_Rev02_FR)
- Modules monocristallins « Q.PEAK-G5.1 -xxx → 305, 310, 305, 310, 315 Watts » de dimensions 1000mm x 1670mm x 32mm avec 22mm retour petit côté et 32,8mm retour grand côté (Q.PEAK-G5.1_305-315_2019-02_Rev01_FR)
- Modules monocristallins « Q.PEAK DUO-G7 - xxx → 325, 330, 335 Watts » de dimensions 1,000m x 1,685m x 32mm avec 22mm retour petit côté et 32,8mm retour grand côté (Q.PEAK DUO-G7_325-335_Global_2019-05_Rev02_EN)
- Modules monocristallins « Q.PEAK DUO BLK-G7 - xxx → 315, 320, 325 Watts » de dimensions 1000mm x 1685mm x 32mm avec 22mm retour petit côté et 32,8mm retour grand côté (Q.PEAK DUO BLK-G7_315-325_Global_2019-05_Rev01_EN)
- Modules monocristallins « Q.PEAK DUO-G7.2 - xxx → 325, 330, 335 Watts » de dimensions 1000mm x 1685mm x 32mm avec 22mm retour petit côté et 32,8mm retour grand côté (Q.PEAK DUO-G7.2_325-335_Global_2019-05_Rev02_EN)
- Modules monocristallins « Q.PEAK DUO-G7.4 - xxx → 325, 330, 335 Watts » de dimensions 1000mm x 1685mm x 32mm avec 22mm retour petit côté et 32,8mm retour grand côté (Q.PEAK DUO-G7.4_325-335_Global_2019-04_Rev01_EN)
- Modules monocristallins « Q.PEAK DUO-G7.5 - xxx → 325, 330, 335 Watts » de dimensions 1000mm x 1685mm x 32mm avec 22mm retour petit côté et 32,8mm retour grand côté (Q.PEAK DUO-G7.5_325-335_Global_2019-04_Rev01_EN)
- Modules monocristallins « Q.PEAK DUO-G5 - xxx → 315, 320, 325, 330, 335 Watts » de dimensions 1000mm x 1685mm x 32mm avec 22mm retour petit côté et 32,8mm retour grand côté (Q.PEAK DUO-G5_315-335_2020-04_Rev02_FR)
- Modules monocristallins « Q.PEAK DUO-G6 - xxx → 345, 350, 355, 360 Watts » de dimensions 1030mm x 1740mm x 32mm avec 22mm retour petit côté et 32,8mm retour grand côté (Q.PEAK DUO-G6_QD_345-360_2020-06_Rev01_EN)
- Modules monocristallins « Q.PEAK DUO-G7 - xxx → 325, 330, 335 Watts » de dimensions 1000mm x 1685mm x 32mm avec 22mm retour petit côté et 32,8mm retour grand côté (Q CELLS Q.PEAK DUO-G7_325-335_2020-04_Rev02_FR)
- Modules monocristallins « Q.PEAK DUO-G8 - xxx → 340, 345, 350, 355, 360 Watts » de dimensions 1030mm x 1740mm x 32mm avec 22mm retour petit côté et 32,8mm retour grand côté (Q.PEAK DUO-G8_340-360_2020-04_Rev02_FR)
- Manuel d'installation et d'exploitation des modules PV Q CELLS correspondant à la gamme Q PRO-G4.X ; Q.PRO BFR-G4.X ; Q PLUS BFR.G4.X ; Q PEAK-G4.X ; Q PEAK BLK-G4.X

- Manuel d'installation et d'exploitation des modules PV Q CELLS correspondant à la gamme Q PRO-G4.X ; Q.PRO BFR-G4.X ; Q PLUS BFR.G4.X ; Q PEAK-G4.X ; Q PEAK BLK-G4.X
- Manuel d'installation et d'exploitation des modules PV Q CELLS correspondant à la gamme G4 et G5 (Manuel d'installation modules solaires à 60 cellules G4-G5_2018-09_Rev03_FR)
- Manuel d'installation et d'exploitation des modules PV Q CELLS correspondant à la gamme G4.4 et G4.5 (Manuel d'installation modules solaires à 60 cellules G4.4-G4.5_2018-08_Rev01_EN)
- Manuel d'installation et d'exploitation des modules PV Q CELLS correspondant à la gamme Q.PEAK DUO-L-G5.X (Manuel d'installation modules_solaires_solar modules DUO L-G5.X_2019-05_Rev01_EN_)
- Manuel d'installation et d'exploitation des modules PV Q CELLS correspondant à la gamme Q.PEAK DUO-G5.X (Manuel d'installation modules_solaire_solar modules DUO-G5.X_2019-04_Rev02_EN_)
- Manuel d'installation et d'exploitation des modules PV Q CELLS correspondant à la gamme Q.PEAK DUO-G6.X (Manuel d'installation modules_solaire_solar modules DUO-G5.X_2019-05_Rev03_EN_)
- Manuel d'installation et d'exploitation des modules PV Q CELLS correspondant à la gamme Q.PEAK DUO-G7.4 / G7.5 (Manuel d'installation modules_solaire_solar modules QPEAK DUO-G7.4-G7.5 - 2019-05_Rev01_EN_)
- Manuel d'installation et d'exploitation des modules PV Q CELLS correspondant à la gamme Q.PEAK DUO-G7.X (Manuel d'installation modules_solaire_solar modules DUO-G7.X_2019-04_Rev02_EN_)
- Certificat n°40030222 délivré par la société de certification VDE INSTITUT confirmant que les modules répertoriés dans le rapport de l'organisme de certification – fabriqués par la société Hanwha Q CELLS GmbH – Sonnenallee 17-21 06766 – Bitterfeld-Wolfen, respectent les dispositions des tests IEC 61215 :2005 2nde édition et des tests IEC 61730-1 et 2 :2004 et EN 61730-1 et 2 :2007 (cf. Data sheet) : concerne notamment les modules Q PRO-G4.X ; Q.PRO BFR-G4.X ; Q PLUS BFR.G4.X ; Q PEAK-G4.X ; Q PEAK BLK-G4.X
- Certificat n°40030222 délivré par la société de certification VDE INSTITUT confirmant que les modules répertoriés dans le rapport de l'organisme de certification – fabriqués par la société Hanwha Q CELLS GmbH – Sonnenallee 17-21 06766 – Bitterfeld-Wolfen, respectent les dispositions des tests IEC 61215 :2005 2nde édition et des tests IEC 61730-1 et 2 :2004 et EN 61730-1 et 2 :2007 (cf. Data sheet) : concerne notamment les modules Q PRO-G4.X ; Q.PRO BFR-G4.X ; Q PLUS BFR.G4.X ; Q PEAK-G4.X ; Q PEAK BLK-G4.X ; Q.PEAK DUO G5 ; Q PEAK DUO BLK G4..)
- Certificat de conformité n°Z2 076570 075 Rev.04 (selon rapport n°704061702509-04) délivrée par l'organisme TÜV SUD aux tests IEC – validité des tests IEC 61215-1 (Ed1) ; IEC 61215-1-1 (Ed1) ; IEC 61215-2 (Ed1) ; IEC 61730-1 et 2 (Ed2)
- Certificat n°40048195 délivré par la société de certification VDE INSTITUT confirmant que les modules répertoriés dans le rapport de l'organisme de certification – fabriqués par la société Hanwha Q CELLS GmbH – Sonnenallee 17-21 06766 – Bitterfeld-Wolfen, respectent les dispositions des tests IEC 61215-1&1-1 :2016 et des tests IEC 61730-1 et 2 :2016 (cf. Data sheet)
- Certificat n°Z2 076570 0075 Rev04 du laboratoire TÜV SUD (selon rapport n°704061702509-04) concernant la validité des tests IEC 61215-1(Ed1), IEC61 215-1-1(Ed1), IEC 61215-2(Ed1), IEC 61730-1(Ed2) et IEC 61730-2 (Ed2)

Fabricant RECOM SILLIA

Notices techniques des Modules

- Modules monocristallins série 60M « 60Mxxx → 285, 290, 295, 300, 305, 310, 315, 320 Watts » de dimensions 990x1660mm d'épaisseur 35mm avec retour petit côté 30mm et retour grand côté 30mm (ref 2019-01, V1.2)
- Modules polycristallins série 60 P « 60 P xxx → 275, 280, 285, 290, 295, 300 Watts »: de dimensions 990x1660mm d'épaisseur 35mm avec retour petit côté 30mm et retour grand côté 30mm (ref 2019-01, V1.2)
- Manuel d'installation, d'utilisation et de maintenance des Modules RECOM-SILLIA (9 pages).
- Rapport d'essai n°20180809-001 du laboratoire CERTISOLIS relatif à la conformité aux référentiels NF EN 61215 :2005 et NF EN 61730-1 (2007) NF EN 61730-2 (2007) – concerne les modules de références 60Mxxx
- Rapport d'essai n°20190226-001 du laboratoire CERTISOLIS relatif à la conformité aux référentiels NF EN 61215 :2005 et NF EN 61730-1 (2007) NF EN 61730-2 (2007) – concerne les modules de références 60Pxxx(évaluation initiale établie par laboratoire TUV SUD – rapports n°704061707704-00 parties 1 et 2
- Rapport d'essai n°20190311-001-A du laboratoire CERTISOLIS relatif aux essais de charge mécanique selon les référentiels NF EN 61215 :2005 et NF EN 61730-2 (2007) – concerne les modules de références 60Mxxx

Fabricant SUNERG

Notices techniques des Modules

- Modules Monocristallins « X- MAX- XL - (XM460xxxI+35) → 315, 320, 325, 330 Watts » de dimensions 1002mm x 1665mm x 35mm avec 18mm retour petit côté et 18mm retour grand côté (Rev. 19.01_07_AP/EN)
- Modules Monocristallins « X- MAX - XM460xxxI+35 (IB+35) → 295, 300, 305, 310, 315 Watts » de dimensions 990mm x 1645mm x 35mm avec 18mm retour petit côté et 18mm retour grand côté (Rev. 18.06_11_AP/ITA)
- Guide d'installation, d'utilisation des Modules SUNERG - version REV. 15.00_12_AP.
- Certificat n° KIP0001534A/02 de la société de certification KIWA (référence rapport n°PKC0001534) concernant la validité des tests IEC 61215 :2005, et IEC 61730-1 :2013 et IEC 61730-2 :2012 pour les modules XM4xxx et XP4
- Certificat n° 15907 Rev 1 de la société de certification KIWA (référence rapport n°PKC0001534) concernant la validité des tests IEC 61215 :2005, et IEC 61730-1 :2013 et IEC 61730-2 :2012 pour les modules XM4xxx et XP4

Fabricant SUNPOWER

Notices techniques des Modules

- Série Performance P19 - modules Monocristallins SPR- P19-xxx-BLK → 310, 315, 320, 325, 330, 335 Watts de dimensions 1690mm x 998mm x 40mm avec retour petit côté 24mm et retour grand côté 32mm (529964 REV B / A4_EN)
- Modules Monocristallins (Maxeon Gen II) « MAXEON 2– SPR-MAX2-xxx- xxx → 340, 350, 360 Watts » de la société SUNPOWER dimensions 1046mm x 1690mmx40mm avec 24mm retour petit côté et 32mm retour grand côté (532160 REV A / A4_EN)
- Modules Monocristallins (Maxeon 3) « MAXEON 3– SPR-MAX3-xxx- BLK - xxx → 355, 375 Watts » de dimensions 1046mm x 1690mmx 40mm avec 24mm retour petit côté et 32mm retour grand côté (532497 REV A / A4_FR)
- Modules Monocristallins (Maxeon Gen III) « MAXEON 3– SPR-MAX3-xxx- xxx → 370, 390, 400 Watts » de la société SUNPOWER dimensions 1046mm x 1690mmx 40mm avec 24mm retour petit côté et 32mm retour grand côté (532418 REV A / A4_EN)

- Modules Monocristallins « MAXEON 3– SPR-P3-xxx-BLK - xxx → 310, 315, 320, 325, 330, 335 Watts » de dimensions 998mm x 1690mm x 35mm avec 24mm retour petit côté et 32mm retour grand côté (534816 REV A / A4_EN)
- Modules Monocristallins « MAXEON 3– SPR-P3-xxx-COM - xxx → 405, 410, 415 Watts » de dimensions 998mm x 2066mm x 40mm avec 24mm retour petit côté et 32mm retour grand côté (533800REV A / A4_EN)
- Série Performance 3 - modules Monocristallins « SPR- P3-xxx-COM-1500 → 405, 410, 415, 420 Watts » de dimensions 2066mm x 998mm x 35mm avec retour petit côté 24mm et retour grand côté 32mm (535836REV A/ A4_EN – septembre 2020)
- Série Maxeon 5 - modules Monocristallins « SPR- MAX5-xxx-E3 - xxx → 400, 410, 415 Watts » de dimensions 1017mm x 1835mm x 40mm avec retour petit côté 24mm et retour grand côté 32mm (537304 REV A / A4_EN - September 2020)
 - Notice d'instructions de montage des Modules Maxeon 5 AC (document n° 537620 RevA)
 - Certificat d'enregistrement n°PV 60091849 (rapport n°21178642.017) du laboratoire TÜV Rheinland - concernant la validité des tests IEC 61215 :2005 (et d'inspection d'unités de production) pour les modules SPR-Eyy-xxx-COM
 - Certificat d'enregistrement n°PV 60091850 (rapport n°21178664.017) du laboratoire TÜV Rheinland - concernant la validité des tests IEC 61730-1 et 2 :2004 et EN 61730-1 et 2 :2007 (et d'inspection d'unités de production) pour les modules SPR-Eyy-xxx-COM
 - Certificat d'enregistrement n°PV60107326 du laboratoire TÜV Rheinland - concernant la validité des tests IEC 61215 :2005 (et d'inspection d'unités de production) pour les modules SPR-Eyy-xxx, SPR-Xyy-xxx - SPR-Eyy-xxx-z, SPR-Xyy-xxx-SPV-Eyy-xxx, SPV-Xyy-xxx - SPV-Eyy-xxx-z, SPV-Xyy-xxx-z (xxx = 290-385 in steps of 1, 96 cells)
 - Certificat d'enregistrement n°PV 60131540 du laboratoire TÜV Rheinland - concernant la validité des tests IEC 61215-1&1-1 :2016 et IE61730-1&2 :2016 (et d'inspection d'unités de production)
 - Notice d'instructions de montage des Modules (document n°001-15497 Rev N)
 - Certificat d'enregistrement n° PV 60091849 (rapport n°21178642.017) du laboratoire TÜV Rheinland - concernant la validité des tests IEC 61215 :2005 (et d'inspection d'unités de production) pour les modules SPR-Eyy-xxx-COM
 - Certificat d'enregistrement n° PV 60091850 (rapport n°21178664.017) du laboratoire TÜV Rheinland - concernant la validité des tests IEC 61730-1 et 2 :2004 et EN 61730-1 et 2 :2007 (et d'inspection d'unités de production) pour les modules SPR-Eyy-xxx-COM
 - Certificat d'enregistrement n° PV 60091849 (rapport n°21178642.017) du laboratoire TÜV Rheinland - concernant la validité des tests IEC 61215 :2005 (et d'inspection d'unités de production) pour les modules SPR-Eyy-xxx-COM
 - Certificat n°PV 60107326– rapport n°21244418.001 du laboratoire TÜV Rheinland - concernant la validité des tests IEC 61215 :2005 (+ inspection unités de production), notamment pour les modules SPR-Eyy-xxx-z
 - Annexe au Certificat n°PV 60107326 0001 du laboratoire TÜV Rheinland - concernant la liste des unités de production
 - Certificat n°PV 60107333– rapport n°21244419.001 du laboratoire TÜV Rheinland - concernant la validité des tests IEC 61730-1 et 2 :2004 et EN 61730-1 et 2 :2007 (+ inspection unités de production), notamment pour les modules SPR-Eyy-xxx-z
 - Annexe au Certificat n°PV 60107333 0001 du laboratoire TÜV Rheinland - concernant la liste des unités de production
 - Certificat n°60108075 du laboratoire TÜV Rheinland - concernant la validité des tests IEC 61701 :2011 Severity 6 (Salt Mist Certificate_Severity) notamment pour les modules notamment pour les modules SPR-Eyy-xxx-z
 - Certificat n°60108103 du laboratoire TÜV Rheinland - concernant la validité des tests IEC 62716 :2013 de résistance à la corrosion liée à l'ammoniac pour les modules SPR-Eyy-xxx-z
 - Certificat n°57755-2009-AQ-USA-ANAB du laboratoire DET NORSE VERITAS (DNV) – certification ISO9001 :2008 des unités de productions
 - Certificat d'enregistrement n° PV 60091849 (rapport n°21178642.017) du laboratoire TÜV Rheinland - concernant la validité des tests IEC 61215 :2005 (et d'inspection d'unités de production) pour les modules SPR-Eyy-xxx-COM
 - Certificat d'enregistrement n° PV 60091850 (rapport n°21178664.017) du laboratoire TÜV Rheinland - concernant la validité des tests IEC 61730-1 et 2 :2004 et EN 61730-1 et 2 :2007 (et d'inspection d'unités de production) pour les modules SPR-Eyy-xxx-COM
 - Certificat d'enregistrement n° PV 60091849 (rapport n°21178642.017) du laboratoire TÜV Rheinland - concernant la validité des tests IEC 61215 :2005 (et d'inspection d'unités de production) pour les modules SPR-Eyy-xxx-COM
 - Certificat n°PV 60107326– rapport n°21244418.001 du laboratoire TÜV Rheinland - concernant la validité des tests IEC 61215 :2005 (+ inspection unités de production), notamment pour les modules SPR-Eyy-xxx-z
 - Annexe au Certificat n°PV 60107326 0001 du laboratoire TÜV Rheinland - concernant la listes des unités de production
 - Certificat n°PV 60107333– rapport n°21244419.001 du laboratoire TÜV Rheinland - concernant la validité des tests IEC 61730-1 et 2 :2004 et EN 61730-1 et 2 :2007 (+ inspection unités de production), notamment pour les modules SPR-Eyy-xxx-z
 - Annexe au Certificat n°PV 60107333 0001 du laboratoire TÜV Rheinland - concernant la listes des unités de production
 - Certificat n°60108075 du laboratoire TÜV Rheinland - concernant la validité des tests IEC 61701 :2011 Severity 6 (Salt Mist Certificate_Severity) notamment pour les modules notamment pour les modules SPR-Eyy-xxx-z
 - Certificat n°60108103 du laboratoire TÜV Rheinland - concernant la validité des tests IEC 62716 :2013 de résistance à la corrosion liée à l'ammoniac pour les modules SPR-Eyy-xxx-z
 - Certificat d'enregistrement n°PV 60107326 (rapport n°21244418.012) du laboratoire TÜV Rheinland - concernant la validité des tests IEC 61215 :2005 (et d'inspection d'unités de production) notamment pour les modules SPR-P19-xxx-COM (xxx : 385 à 410 W)
 - Certificat d'enregistrement n°PV 60107326 (rapport n°21244418.019) du laboratoire TÜV Rheinland - concernant la validité des tests IEC 61215 :2005 (et d'inspection d'unités de production) notamment pour les modules SPR-E20-xxx-COM
 - Certificat d'enregistrement n°PV 60107333 (rapport n°21244419.012) du laboratoire TÜV Rheinland - concernant la validité des tests IEC 61730-1 et 2 :2004 et EN 61730-1 et 2 :2007 (et d'inspection d'unités de production) notamment pour les modules SPR-P19-xxx-COM (xxx : 385 à 410 W)
 - Certificat d'enregistrement n°PV 60107333 (rapport n°21244419.019) du laboratoire TÜV Rheinland - concernant la validité des tests IEC 61730-1 et 2 :2004 et EN 61730-1 et 2 :2007 (et d'inspection d'unités de production) notamment pour les modules SPR-E20-xxx-COM
 - Attestation du laboratoire TÜV Rheinland concernant la résistance des modules SPR-P19-xxx-COM (xxx : 385 à 410 W) à l'essai MIL-STD-810G Méthod 510.5 (résistance aux effets du sable et de la poussière) selon rapport n°21232625.002 (nov 2017)
 - Certificat d'enregistrement n°PV 60131540 du laboratoire TÜV Rheinland - concernant la validité des tests IEC 61215-1 :2016 - IEC 61215-1-1 :2016 et IEC 61730-1 et 2 :2016 et EN 61730-2 :2016 (et d'inspection d'unités de production) notamment pour les modules SPR-MAX2-BLK et COM et SPR-MAX3-BLK et COM
 - Certificat n°60134812 du laboratoire TÜV Rheinland - concernant la validité des tests IEC 61701 :2011 (Salt Mist Certificate_Severity) notamment pour les modules SPR-Eyy-xxx-z (z= xxx ou .COM ou BLK)
 - Certificat n°60134813 du laboratoire TÜV Rheinland - concernant la validité des tests IEC 62716 :2013 de résistance à la corrosion liée à l'ammoniac notamment pour les modules SPR-Eyy-xxx-z (z= xxx ou .COM ou BLK)
 - Certificat n°60134814 du laboratoire TÜV Rheinland - concernant la validité des tests selon référentiel 2 PjG 2387/04.14 notamment pour les modules SPR-Eyy-xxx-z (z= xxx ou .COM ou BLK)
 - Certificat d'enregistrement n°PV60107326 du laboratoire TÜV Rheinland - concernant la validité des tests IEC 61215 :2005 (et d'inspection d'unités de production) pour les modules SPR-Eyy-xxx, SPR-Xyy-xxx - SPR-Eyy-xxx-z, SPR-Xyy-xxx-SPV-Eyy-xxx, SPV-Xyy-xxx - SPV-Eyy-xxx-z, SPV-Xyy-xxx-z (xxx = 290-385 in steps of 1, 96 cells)

- Certificat d'enregistrement n°PV 60131540 du laboratoire TÜV Rheinland - concernant la validité des tests IEC 61215-1&1-1 :2016 et IEC61730-1&2 :2016 (et d'inspection d'unités de production)
- Certificat d'enregistrement n°PV 60145777 du laboratoire TÜV Rheinland - concernant la validité des tests IEC 61215-1&1-1 :2016 et IEC61730-1&2 :2016 (et d'inspection d'unités de production)
- Certificat n°PV60152450 (selon rapport n°0001-21290615 002) du laboratoire TÜV Rheinland - concernant la validité des tests IEC 61215-1 :2016 - IEC 61215-1-1 :2016 – IEC61215-2 : 2016 et IEC 61730-1 :2016 et IEC 61 730-2 : 2016 notamment pour les modules SPR- MAX5-xxx-E3
- Certificat n°PV60146577 (selon rapport n°0001-21275922 029) du laboratoire TÜV Rheinland - concernant la validité des tests IEC 61215-1 :2016 - IEC 61215-1-1 :2016 – IEC61215-2 : 2016 et IEC 61730-1 :2016 et IEC 61 730-2 : 2016 notamment pour les modules SPR- P3-xxx-COM et SPR- P3-xxx-COM-1500

Fabricant SUNRISE (groupe CWK)

Notices techniques des Modules

- Modules monocristallins L-Half cell « SR-M660HL Series – SR-M660xxxHL → 325, 330, 335 Watts » de dimensions 1002mm x 1684mm x 35mm avec 35mm retour petit côté et 35mm retour grand côté.
- Modules monocristallins « SR-M660 Series – SR-M660xxx → 280, 285, 290, 295, 300, 305, 310 Watts » de dimensions 992mm x 1640mm x 35mm avec 30mm retour petit côté et 30mm retour grand côté
- Modules monocristallins « SR-M660 Black Series – SR-M660xxx → 280, 285, 290, 295, 300, 305, 310 Watts » de dimensions 992mm x 1640mm x 35mm avec 30mm retour petit côté et 30mm retour grand côté
- Modules « SR-M660 L Series – SR-M660xxxL → 320, 325, 330 Watts » de dimensions 1002mm x 1665mm x 35mm avec 35mm retour petit côté et 35mm retour grand côté
- Modules monocristallins - demi-cellules - série large Plus « GODZILLA- SR-M660xxxHLP xxx → 360, 365, 370, 375 Watts » de dimensions 1776mm x 1052mm x 35 mm avec 27 mm retour petit côté et 27 mm retour grand côté (80295 -370WC HLP _ GODZILLA)
- Manuel d'installation, d'utilisation et de maintenance des Modules SUNRISE (21 pages).
- Manuel d'installation des Modules SUNRISE (16 pages). PV Modules with 6" Mono-Crystalline Silicon Solar Cells:72 cells:SR-M672xxxL (xxx=370 - 390, in increment of 5) - 60 cells:SR-M660xxxL (xxx=310 - 325, in increment of 5) et PV Modules with 6" Half-cut Mono-Crystalline Silicon Solar Cells:144 cells:SR-M672xxxHL (xxx=370 - 405, in increment of 5) et 120 cells:SR-M660xxxHL (xxx=310 - 335, in increment of 5)
- Certificat de la société de certification TÜV NORD (référence certificat n°44 780 18 406749-250 en relation avec rapport n°492011100.001 – dossier SHV11068/17-02) concernant la validité des tests IEC 61215-1 &1-1 :2016, IEC 61215-2 :2016 et IEC 61730-1&2 :2016 pour les modules SR-M660xxx.
- Certificat de la société de certification TÜV NORD (référence certificat n°44 780 19 406749-270M1 en relation avec rapport n°492011100.004 – dossier SHV12013/19-01) concernant la validité des tests IEC 61215-1 &1-1 :2016, IEC 61215-2 :2016 et IEC 61730-1&2 :2016 pour les modules SR-M660xxx - SR-M660xxxL - SR-M660xxxHL - SR-M672xxx - SR-M672xxxL - SR-M672xxxHL
- Manuel d'installation, d'utilisation et de maintenance des Modules SUNRISE (21 pages).
- Certificat de la société de certification TÜV NORD (référence certificat n°44 780 18 406749-250 en relation avec rapport n°492011100.001 – dossier SHV11068/17-02) concernant la validité des tests IEC 61215-1 &1-1 :2016, IEC 61215-2 :2016 et IEC 61730-1&2 :2016 pour les modules SR-M660xxx.
- Certificat de la société de certification TÜV NORD (référence certificat n°44 780 20 406749-019 en relation avec rapport n°492011100.004 – dossier SHV12013/19-01) concernant la validité des tests IEC 61215-1 &1-1 :2016, IEC 61215-2 :2016 et IEC 61730-1&2 :2016

Fabricant SYSTOVI

Notices techniques des Modules

- Modules monocristallins PERC « V-SYS PRO – PS18300N04 et PS19300N10 » de dimensions 988mm x 1648mm x 35mm avec 35mm retour petit côté et 35mm retour grand côté (Flyer V-SYS Pro 300 W - Edition 1.0 - 2016/09/02)
- Plans des modules cadrés (PSXX-060-NXX) – 4 pages
- Certificat n°A98/000017 du 13/10/2015 de l'organisme AENOR (association espagnole de normalisation et de certification) confirmant la conformité des modules fabriqués par la société SYSTOVI aux référentiels IEC 61215 :2005 ; EN61730-1 :2007 ; EN61730-1 :2007/A1 :2012 ; EN61730-1 :2007/A2 :2013 ; EN61730-2 :2007 et EN61730-2/A1 :2012

Fabricant TRINA

Notices techniques des Modules

- Modules monocristallins HONEY (120 Half-Cut) « TSM.xxx-DD06M.05(II) - xxx → 310, 315, 320, 325, 330, 335, 340 Watts » de dimensions 1004mm x 1698mm x 35mm avec 35mm retour petit côté et 35mm retour grand côté (TSM_EN_2019_A)
- Modules monocristallins HONEY (120 Half-Cut) « TSM.xxx-DE06M.08 (II)- xxx → 330, 335, 340 Watts » de dimensions 1004mm x 1698mm x 35mm avec 35mm retour petit côté et 35mm retour grand côté (TSM_EN_2019_A)
- Modules monocristallins HONEY (120 Half-Cut) « TSM.xxx-PE06H- xxx → 285, 290, 295, 300 Watts » de dimensions 1004mm x 1698mm x 35mm avec 35mm retour petit côté et 35mm retour grand côté (TSM_EN_2019_A)
- Modules monocristallins TALLMAX (144 Half-Cut) « TSM.xxx-DE15M(II)- xxx → 390, 395, 400, 405, 410, 415 Watts » de dimensions 1004mm x 2024mm x 35mm avec 35mm retour petit côté et 35mm retour grand côté (TSM_EN_2019_B)
- INSTALLATION MANUAL
- Certificat n° PV 50270713 – rapports n°15042197.106 ; n°15042197.060 du laboratoire TÜV Rheinland - concernant la validité des tests IEC 61215 :2005 et EN61215 :2005(+ inspection d'unités de production) notamment concernant les modules TSM-xxx PD05
- Certificat n° PV 50270713 – rapport n°15042197.114 du laboratoire TÜV Rheinland - concernant la validité des tests IEC 61215 :2005 et EN61215 :2005(+ inspection d'unités de production) notamment concernant les modules TSM-xxx DD05
- Certificat n° PV 50270736 – rapport n°15042199.063 du laboratoire TÜV Rheinland - concernant la validité des tests IEC 61730-1 et 2 :2004 et EN 61730-1 et 2 :2007 (+ inspection d'unités de production) notamment concernant les modules TSM-xxx PD05
- Certificat n° PV 50270736 – rapport n°15042199.117 du laboratoire TÜV Rheinland - concernant la validité des tests IEC 61730-1 et 2 :2004 et EN 61730-1 et 2 :2007 (+ inspection d'unités de production) notamment concernant les modules TSM-xxx DD05

- Certificat n° PV 50199747 – rapport n°15042197.025 du laboratoire TÜV Rheinland - concernant la validité des tests IEC 61215 :2005 et EN61215 :2005
- Certificat n° PV 50199748 – rapport n°15042199.025 du laboratoire TÜV Rheinland - concernant la validité des tests I des tests IEC 61730-1 et 2 :2004 et EN 61730-1 et 2 :2007
- Rapport d'essai n°15042199.025 du laboratoire TÜV Rheinland - concernant la validité des tests IEC 61730-1 et 2 :2004 et EN 61730-1 et 2 :2007
- Rapport d'essai n°15042197.025 du laboratoire TÜV Rheinland - concernant la validité des tests IEC 61215 :2005 et EN61215 :2005
- Certification n° PV 50357713 du laboratoire TÜV Rheinland - concernant la validité des tests IEC 61215-1 :2016, IEC61215-1-1 et 2 :2016 et des tests IEC 61730-1 et 2 :2016 pour les modules TSM-xxx DD05 et TSM-xxx PD05
- Certification n° PV 50397214 du laboratoire TÜV Rheinland - concernant la validité des tests IEC 61215-1 :2016, IEC61215-1-1 et 2 :2016 et des tests IEC 61730-1 et 2 :2016 notamment pour les modules TSM-PE05H-xxx
- Certificat de conformité n°Z2 18 03 70321 092 (selon rapport n°64290160484204) délivrée par l'organisme TÜV SUD aux tests IEC délivré notamment pour les modules TSM-PE05H-xxx. – validité des tests IEC 61215 (Ed2) ; IEC 61730-1 (Ed1)+A1 et A2 - IEC 61730-2 (Ed1)+ A1 et IEC 61701 (Ed2)
- Certificat n° PV 50270713 – rapports n°15042197.106 ; n°15042197.060 du laboratoire TÜV Rheinland - concernant la validité des tests IEC 61215 :2005 et EN61215 :2005(+ inspection d'unités de production) notamment concernant les modules TSM-xxx PD05
- Certificat n° PV 50270713 – rapport n°15042197.114 du laboratoire TÜV Rheinland - concernant la validité des tests IEC 61215 :2005 et EN61215 :2005(+ inspection d'unités de production) notamment concernant les modules TSM-xxx DD05
- Certificat n° PV 50270736 – rapport n°15042199.063 du laboratoire TÜV Rheinland - concernant la validité des tests IEC 61730-1 et 2 :2004 et EN 61730-1 et 2 :2007 (+ inspection d'unités de production) notamment concernant les modules TSM-xxx PD05
- Certificat n° PV 50270736 – rapport n°15042199.117 du laboratoire TÜV Rheinland - concernant la validité des tests IEC 61730-1 et 2 :2004 et EN 61730-1 et 2 :2007 (+ inspection d'unités de production) notamment concernant les modules TSM-xxx DD05
- Certificat n° PV 50199747 – rapport n°15042197.025 du laboratoire TÜV Rheinland - concernant la validité des tests IEC 61215 :2005 et EN61215 :2005
- Certificat n° PV 50199748 – rapport n°15042199.025 du laboratoire TÜV Rheinland - concernant la validité des tests I des tests IEC 61730-1 et 2 :2004 et EN 61730-1 et 2 :2007
- Rapport d'essai n°15042199.025 du laboratoire TÜV Rheinland - concernant la validité des tests IEC 61730-1 et 2 :2004 et EN 61730-1 et 2 :2007
- Rapport d'essai n°15042197.025 du laboratoire TÜV Rheinland - concernant la validité des tests IEC 61215 :2005 et EN61215 :2005
- Certification n° PV 50357713 du laboratoire TÜV Rheinland - concernant la validité des tests IEC 61215-1 :2016, IEC61215-1-1 et 2 :2016 et des tests IEC 61730-1 et 2 :2016 pour les modules TSM-xxx DD05 et TSM-xxx PD05
- Certification n° PV 50397214 du laboratoire TÜV Rheinland - concernant la validité des tests IEC 61215-1 :2016, IEC61215-1-1 et 2 :2016 et des tests IEC 61730-1 et 2 :2016 notamment pour les modules TSM-PE05H-xxx
- Certificat de conformité n°Z2 18 03 70321 092 (selon rapport n°64290160484204) délivrée par l'organisme TÜV SUD aux tests IEC délivré notamment pour les modules TSM-PE05H-xxx. – validité des tests IEC 61215 (Ed2) ; IEC 61730-1 (Ed1)+A1 et A2 - IEC 61730-2 (Ed1)+ A1 et IEC 61701 (Ed2)
- Certification n° PV 50357713 du laboratoire TÜV Rheinland - concernant la validité des tests IEC 61215-1 :2016, IEC61215-1-1 et 2 :2016 et des tests IEC 61730-1 et 2 :2016 pour les modules TSM-xxx DD05 et TSM-xxx PD05
- Certification n° PV 50397214 du laboratoire TÜV Rheinland - concernant la validité des tests IEC 61215-1 :2016, IEC61215-1-1 et 2 :2016 et des tests IEC 61730-1 et 2 :2016 notamment pour les modules TSM-PE05H-xxx
- Certificat de conformité n°Z2 18 03 70321 092 (selon rapport n°64290160484204) délivrée par l'organisme TÜV SUD aux tests IEC délivré notamment pour les modules TSM-PE05H-xxx. – validité des tests IEC 61215 (Ed2) ; IEC 61730-1 (Ed1)+A1 et A2 - IEC 61730-2 (Ed1)+ A1 et IEC 61701 (Ed2)
- Certification n° PV 50397214-0017 (rapport 01-CLI-50087483 008) du laboratoire TÜV Rheinland - concernant la validité des tests IEC 61215-1 :2016, IEC61215-1-1 et 2 :2016 et des tests IEC 61730-1 et 2 :2016 pour les modules TSM-PE15H ...
- Certification n° PV 50397214-0017 (rapport 01-CLI-50087483 008) du laboratoire TÜV Rheinland - concernant la validité des tests IEC 61215-1 :2016, IEC61215-1-1 et 2 :2016 et des tests IEC 61730-1 et 2 :2016 pour les modules TSM-xxx PE06H,
- Certification n° PV 50397214-0019 (rapport 01-CLI-50087483 008) du laboratoire TÜV Rheinland - concernant la validité des tests IEC 61215-1 :2016, IEC61215-1-1 et 2 :2016 et des tests IEC 61730-1 et 2 :2016 pour les modules TSM-DE15M ...
- Certification n° PV 50357713-0020 (rapport 01-CLI-15101583 007) du laboratoire TÜV Rheinland - concernant la validité des tests IEC 61215-1 :2016, IEC61215-1-1 et 2 :2016 et des tests IEC 61730-1 et 2 :2016 pour les modules TSM-DD06M.05
- Certification n° PV 50357713 du laboratoire TÜV Rheinland - concernant la validité des tests IEC 61215-1 :2016, IEC61215-1-1 et 2 :2016 et des tests IEC 61730-1 et 2 :2016 pour les modules TSM-xxx DD05 et TSM-xxx PD05
- Certification n° PV 50397214 du laboratoire TÜV Rheinland - concernant la validité des tests IEC 61215-1 :2016, IEC61215-1-1 et 2 :2016 et des tests IEC 61730-1 et 2 :2016 notamment pour les modules TSM-PE05H-xxx
- Certificat de conformité n°Z2 18 03 70321 092 (selon rapport n°64290160484204) délivrée par l'organisme TÜV SUD aux tests IEC délivré notamment pour les modules TSM-PE05H-xxx. – validité des tests IEC 61215 (Ed2) ; IEC 61730-1 (Ed1)+A1 et A2 - IEC 61730-2 (Ed1)+ A1 et IEC 61701 (Ed2)
- Attestation de conformité n°N8A-070321 0096 Rev.02 (selon rapport n°64290160391106) délivrée par l'organisme TÜV SUD - validité des tests EN 61730-1 :2007/A11 :2014 - EN 61730-2:2007/A1 :2012
- Attestation de conformité n°N8A-070321 0108 Rev.01 (selon rapport n°682901205723) délivrée par l'organisme TÜV SUD - validité des tests EN 61730-1 :2007/A11 :2014 - EN 61730-2:2007/A1 :2012
- Certification n° PV 50270713 (rapport 15042197.060) du laboratoire TÜV Rheinland - concernant la validité des tests IEC 61215 :2005 pour les modules TSM-xxxPD05 – PD14
- Certification n° PV 50270713 (rapport 15042197.106) du laboratoire TÜV Rheinland - concernant la validité des tests IEC 61215 :2005 pour les modules TSM-xxxPCyy
- Certification n° PV 50357713 020 du laboratoire TÜV Rheinland - concernant la validité des tests IEC 61215-1 :2016, IEC61215-1-1 et 2 :2016 et des tests IEC 61730-1 et 2 :2016 pour les modules TSM-xxxDD06M.05
- Certification n° PV 50397214 0019 du laboratoire TÜV Rheinland - concernant la validité des tests IEC 61215-1 :2016, IEC61215-1-1 et 2 :2016 et des tests IEC 61730-1 et 2 :2016 pour les modules TSM-xxxDE06M.08(II)
- Certification n° PV 50397214 0019 du laboratoire TÜV Rheinland - concernant la validité des tests IEC 61215-1 :2016, IEC61215-1-1 et 2 :2016 et des tests IEC 61730-1 et 2 :2016 pour les modules TSM-xxxDE15M(II)
- Certification n° PV 50397214 0017 du laboratoire TÜV Rheinland - concernant la validité des tests IEC 61215-1 :2016, IEC61215-1-1 et 2 :2016 et des tests IEC 61730-1 et 2 :2016 pour les modules TSM-xxxPE06H

V. **Caractéristiques des fixations associées au système.**

Vis FISHER (visés par ETA-11/0027) : Fisher type FIS-FPF-WT 6,0x60 A2P) avec tête Torx T30